

カップリング FORM-FLEX

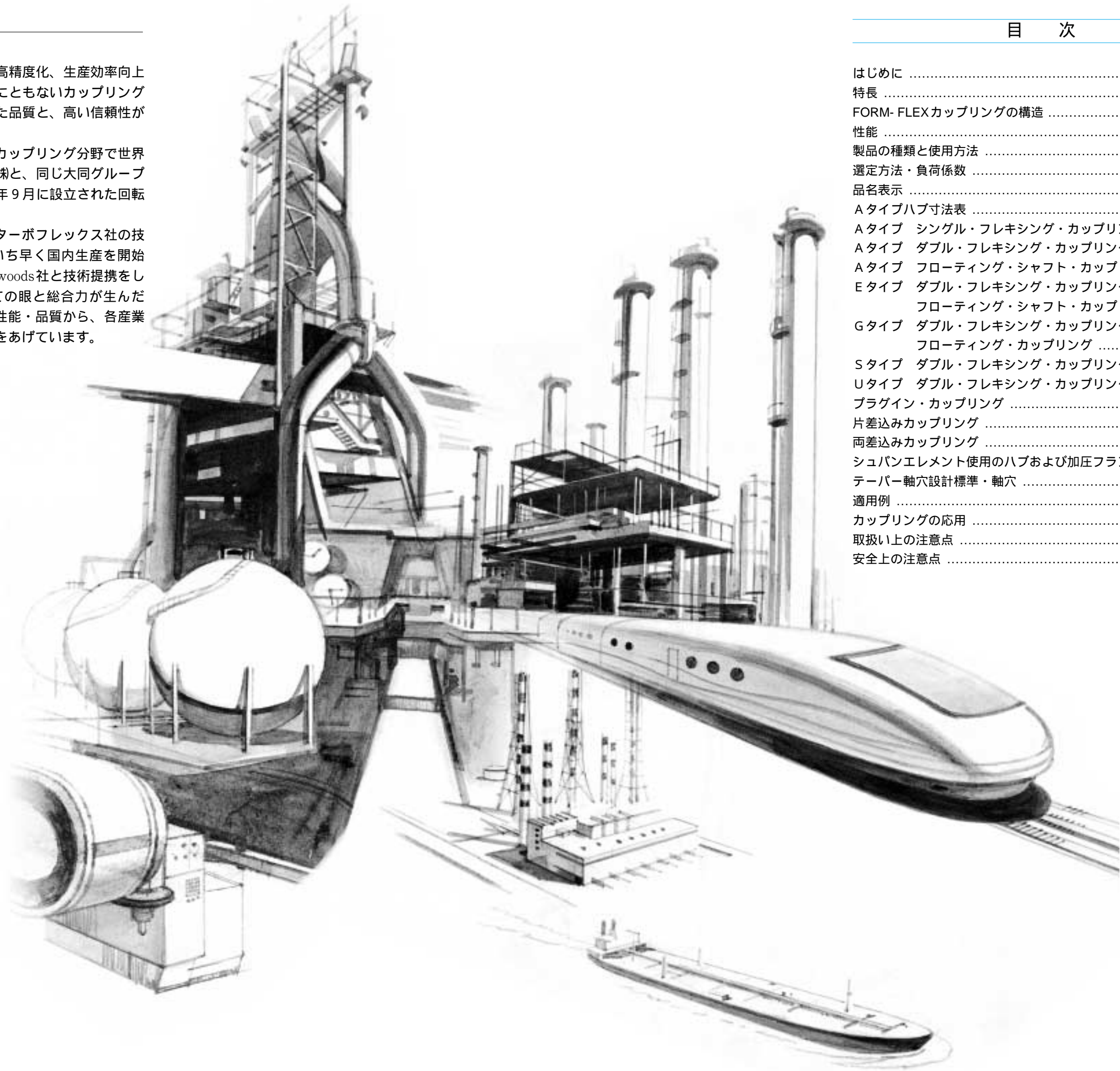


はじめに

あらゆる産業分野の機械・装置類には、高精度化、生産効率向上のニーズが日増しに高まっています。これにともないカップリングにも、重要な動力伝達部品としてのすぐれた品質と、高い信頼性が要求されています。

大同精密工業株式会社（略称DPI）は、カップリング分野で世界的な事業展開をつづけてきた大同スプラグ㈱と、同じ大同グループの一員である特殊精工㈱が合併し、平成7年9月に設立された回転伝達部品の専門メーカーです。

Form-Flexカップリングは、イギリス・ターボフレックス社の技術を導入し、大同グループが昭和50年にいち早く国内生産を開始した画期的な製品です。現在は、米国TB. woods社と技術提携をしております。当社のスペシャリストとしての眼と総合力が生んだForm-Flexカップリングは、そのすぐれた性能・品質から、各産業分野で幅広く使用され、すでに多くの実績をあげています。



目次

はじめに	1
特長	3
FORM-FLEXカップリングの構造	5
性能	7
製品の種類と使用方法	9
選定方法・負荷係数	11
品名表示	13
Aタイプハブ寸法表	14
Aタイプ シングル・フレキシング・カップリング	15
Aタイプ ダブル・フレキシング・カップリング	16
Aタイプ フローティング・シャフト・カップリング	17
Eタイプ ダブル・フレキシング・カップリング フローティング・シャフト・カップリング	19
Gタイプ ダブル・フレキシング・カップリング フローティング・カップリング	21
Sタイプ ダブル・フレキシング・カップリング	23
Uタイプ ダブル・フレキシング・カップリング	23
プラグイン・カップリング	24
片差込みカップリング	27
両差込みカップリング	28
シュパンエレメント使用のハブおよび加圧フランジ設計標準	29
テーパ軸穴設計標準・軸穴	31
適用例	33
カップリングの応用	35
取扱い上の注意点	36
安全上の注意点	38

1 潤滑油不要

摺動・摩擦・転動部分がないため、潤滑油が不要です。したがって、騒音・摩耗がなく、エネルギー損失が低く抑えられ、しかも清潔で油汚れがありません。高速用途でのギヤーカップリングには、強制潤滑と潤滑油回収のための高価なフィルターおよびガードが必要ですが、Form-Flexカップリングには不要です。

2 抜群なメンテナンス性

正しく取付けられ、また使用において初期状態が変わらなければ、長寿命を発揮します。メンテナンスは、運転休止時にエレメント（たわみ板）の目視検査およびボルト・ナットの締付け状態の確認をするだけですみます。

3 軽量・高トルク

Form-Flexカップリングは、運転条件によって幅広い選択の配慮を有しています。よりいっそうの軽量化をはかる場合には、本体材質をアルミ合金・スペーサーをコンポジット（CFRP）製などに変更することによって、重量軽減が可能です。

4 大きなミスアライメントの許容範囲

ミスアライメントの許容範囲が広いので、さまざまなシステムに柔軟に適応します。また特殊設計により、さらに大きなミスアライメントの許容が可能です。ミスアライメントの許容範囲はカップリングの型式によって異なりますので、ご使用条件に合わせてお選びください。

5 小さいスラスト荷重と曲げモーメント

フレキシブルカップリングの主な狙いは、トルク伝達をしながらシャフトのミスアライメントを吸収することです。ミスアライメントの吸収は、シャフトに反力として負荷を与えます。反力は、運転条件によって変わりますが、他のカップリングと比較するとかなり小さく抑えられます。

6 ノーバックラッシュ、ねじり剛さが大

N C装置付工作機械、インデキシング装置、印刷機などの機械は、正確な軸の回転、位相制御が必要となりますが、Form-Flexカップリングはノーバックラッシュ構造とねじり剛さが大きいので、この種の機械にも最適です。

7 すぐれた耐環境性

無潤滑のため、標準材質でも高温雰囲気での運転が可能です。さらに特殊な材料の使用やコーティングにより、より過酷な環境のもとでも運転が可能です。腐食環境等、ご使用条件によってはお問い合わせください。

8 強靱な構造、低い負荷応力

Form-Flexカップリングの負荷応力値は、特殊な場合を除き、きわめて低いレベルに保たれています。したがって、正しく選定され許容ミスアライメント内であれば、長寿命を発揮します。

9 容易な着脱

部品点数が少なく、小型でコンパクトなため、迅速で確実な取付け・取りはずしが可能です。また、組立再現性がよいので、高速性にすぐれています。スペーサーがあることにより、重量のある装置類の位置を動かさずに容易にカップリングの取り付け、取りはずしができます。これはポンプ等のシールや軸受の交換をするのにたいへん役立ちます。

10 フェイルセーフ機構

過負荷や突発事故などにより、万一エレメントが破損しても、ワッシャーを介して回転を伝達するフェイルセーフ機構を持っています。フェイルセーフ機構による運転は応急処置のため、できるだけ早く正規の構造に復帰させてください。

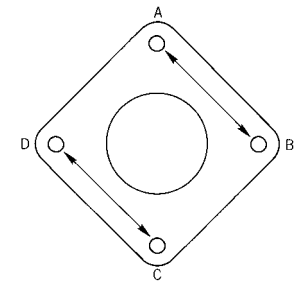
FORM-FLEXカップリングの構造

構造



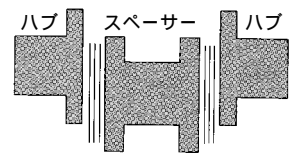
長寿命を約束する単純構造

Form-Flexダブル・フレキシング・カップリングは、ハブ、スペーサー、フレキシブル・エレメントの3つの主要部品で構成されています。このきわめて単純な構造がForm-Flexカップリングの高トルクと長寿命を約束しています。



高トルクを生む伝達機構

Form-Flexカップリングの構造上のポイントは、薄い正方形のステンレス鋼板を積層したフレキシブル・エレメントにあります。図の穴AおよびCがハブに、B、Dがスペーサーにボルト締めされます。トルクは、フレックス・エレメントの真っすぐな部分を通してAからBに、またCからDに直線的な引張力として伝達されます。この正方形フレキシブル・エレメントには複合応力が発生しないので、Form-Flexカップリングのトルク伝達容量は大きくなります。



曲げ応力の発生が小さい駆動機構

同半径上に最小の数 - 4本の駆動および被駆動リーマールボルトを配置することによって、ミスアライメントや軸方向変位が作用した時、フレキシブル・エレメントに生じる曲げ応力がきわめて小さくなります。もちろん、繰返し応力も小さくなります。

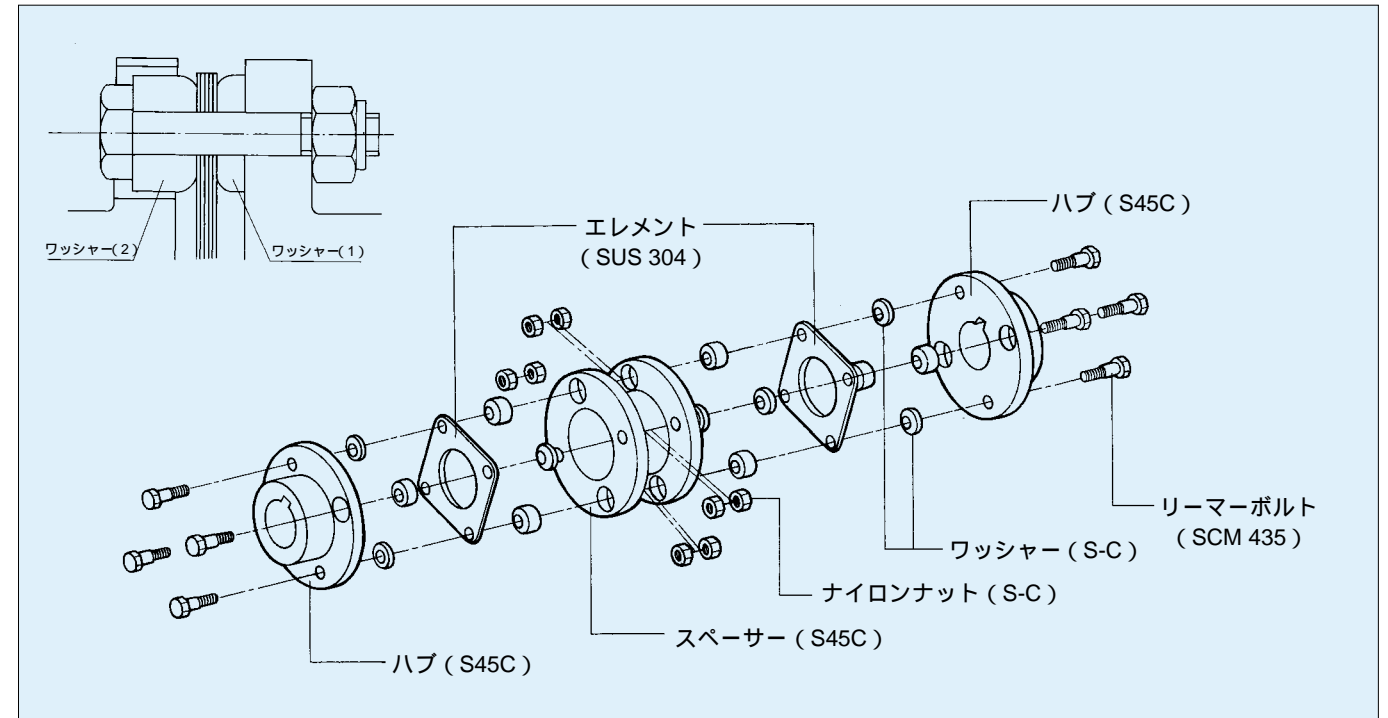
フレックスエレメントの種類

性能	許容偏角.....1° 許容トルク 33~6,370N・m	性能	許容偏角.....0.5° 許容トルク 3,840~178,000N・m	性能	許容偏角.....0.25° 許容トルク 16,400~313,000N・m
形状	Aタイプ 	形状	Gタイプ 	形状	Uタイプ
性能	許容偏角.....0.7° 許容トルク 569~128,000N・m	性能	許容偏角.....0.35° 許容トルク 13,500~256,000N・m	性能	ボルト本数 10本~20本迄あります。 使用条件によりその都度決定しますので 弊社にお問い合わせ下さい。 最大トルク 1,962 x 10 ³ N・m
形状	Eタイプ 	形状	Sタイプ 	形状	Wタイプ

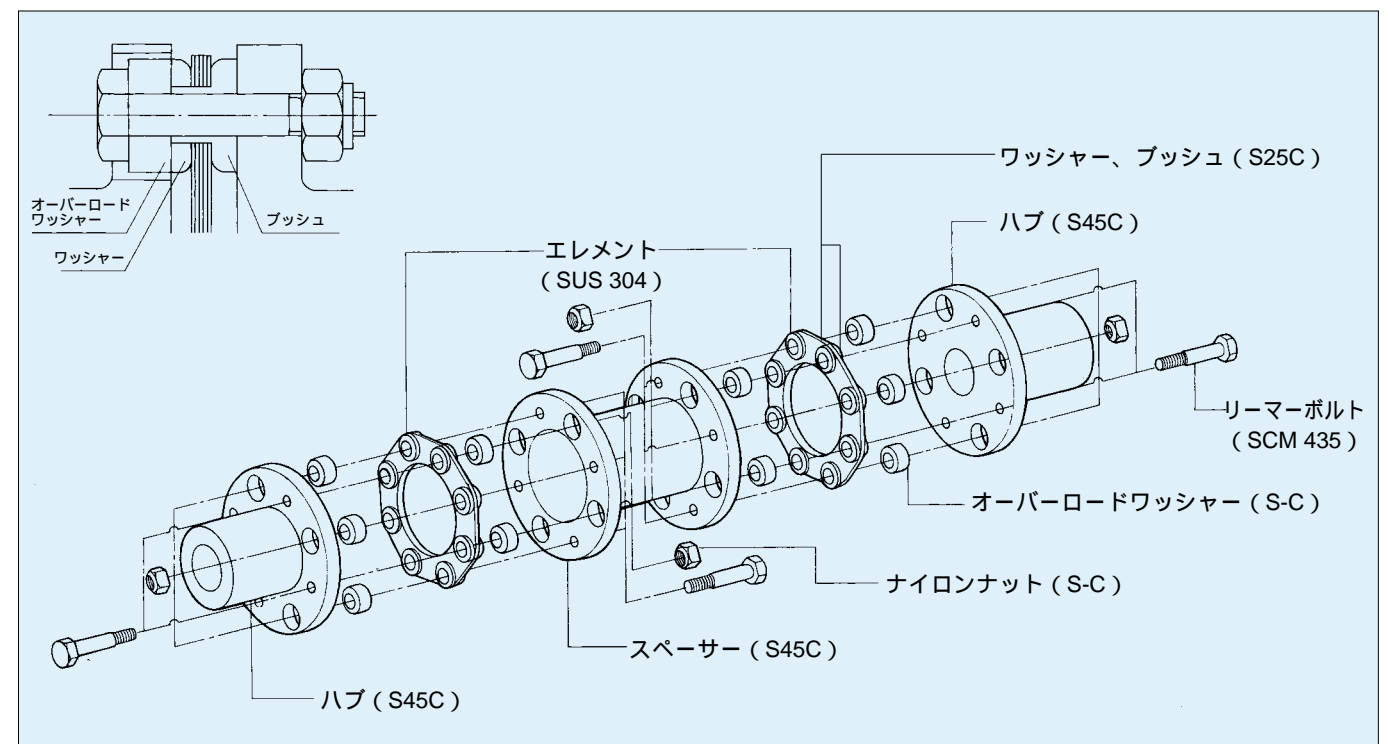
分解図

ボルトの差し込み方向は、作業しやすい方向で実施して下さい。

4本ボルト



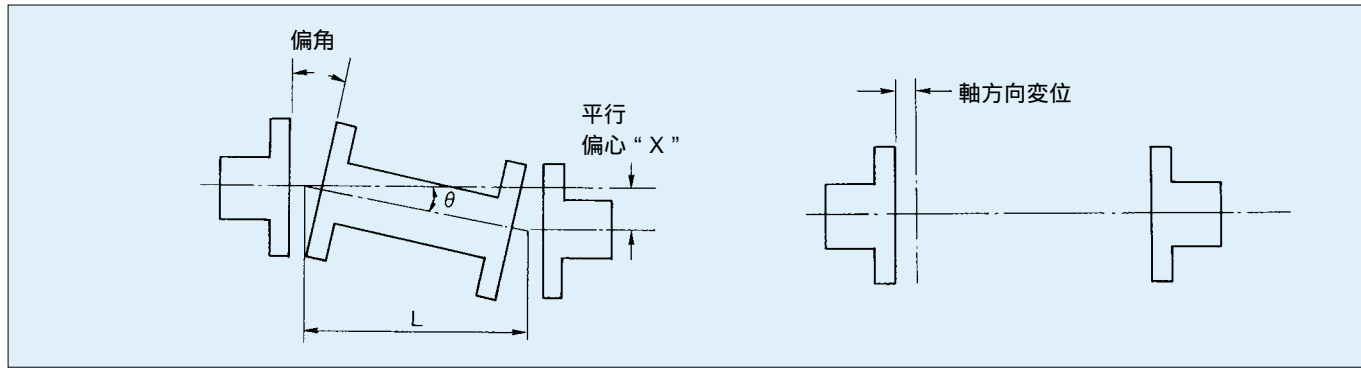
6~12本ボルト



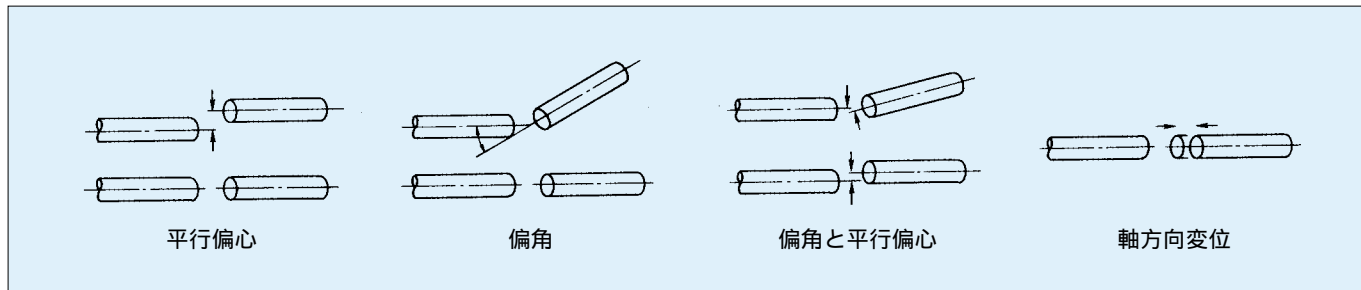
性能

カップリングの許容軸方向変位および平行偏心は、フレキシブルエレメントのボルト本数、および運転スピードによって決定されます。軸方向変位および平行偏心は、相関関係にあり、一方が増加すると他方は減ずるため、同時に考慮する必要があります。駆動軸と被駆動軸の平行偏心の吸収は、フレキシブルエレメントの角変位()によることは、下図より明らかです。

許容平行偏心 = $L \times \tan \theta$ L : エレメント中心間距離



ミス・アライメント



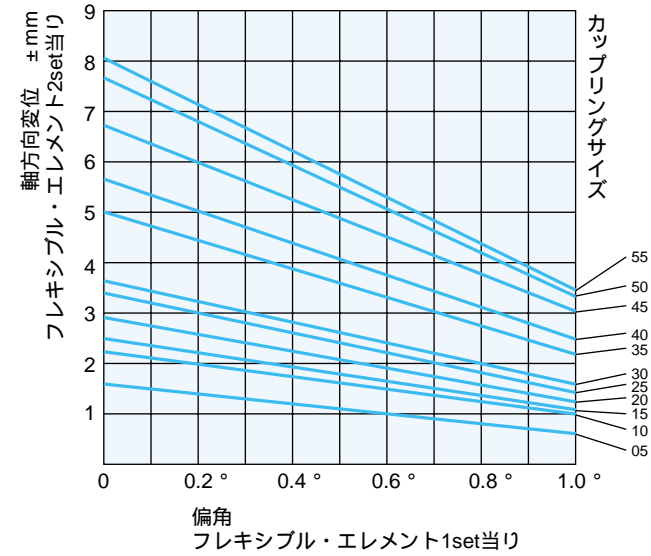
軸は当然ありうるたくさん原因で偏心します。熱変動、軸受疲労、基礎等すべて最初の心出しを変えてしまいがちです。一般に、最初の心出しが注意深く行なわれている時、カップリングの寿命は長くなります。この最初の心出しが十分行なわれないで、カップリングがトルクやその他の力による大きなストレスを加えられていると、偏心応力を吸収するわずかな余裕もなくなってしまう、期待した運転寿命を保てなくなります。図は偏心の状況を示しています。

平行偏心は、2軸が平行であるにもかかわらず、それぞれの中心を通して長手方向にひかれる仮想中心線が一致しない時です。

偏角は、それぞれの中心線が交差する時にできます。エンド・フロートは、軸の軸方向移動によって生じる状態です。多くの偏心状態はこれらが組合わさって複雑に入組んでいます。Form-Flexカップリングはフレキシブル・エレメント当たり1°までの偏心(4本ボルトカップリングの場合)を許します。エンド・フロート許容量はカップリングのサイズによりますが、かなり大きく許容してスラスト荷重はごくわずかしか発生しません。運転中、明らかに偏心が生じる場合は、あらかじめカップリングをオフセットして、使用することも必要です。

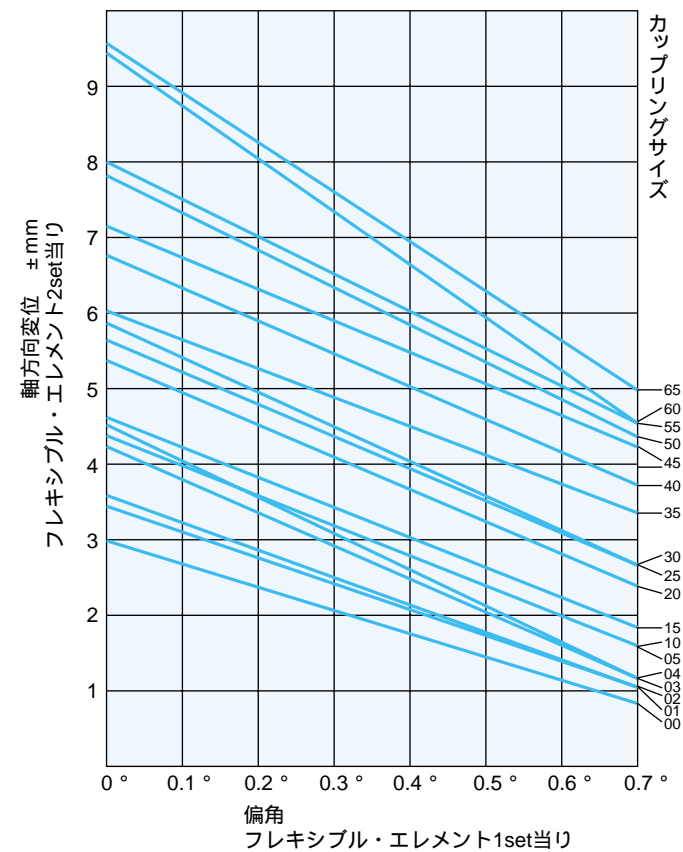
エンドフロート

Aタイプ

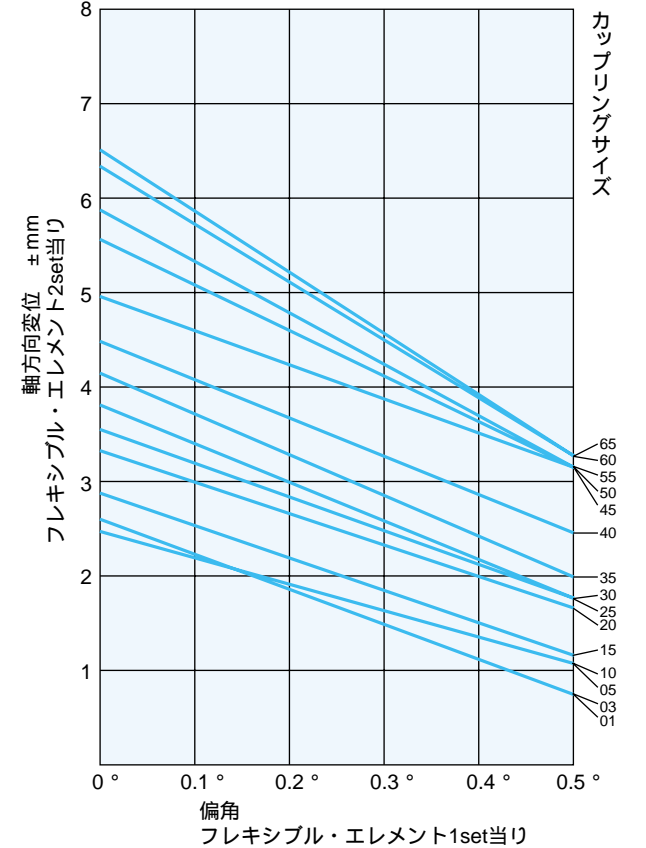


多くの駆動機器は、軸方向変位の吸収を要求します。Form-Flexカップリングは最小のエンドスラストで、大きな軸方向変位を許容します。これらの線図は許容軸方向変位量の値を種々の偏角値との関係で示してあります。これらの数値以内を保つことによって、カップリングの長寿命が確保されます。Form-Flexカップリングは軸方向変位量を制限する、ボタン、ショルダー等を使用せずにNEMA規格MG1 - 14.37を満足します。(モーター起動時のスラスト方向変位に対して、付属装置を必要としません。)

Eタイプ



Gタイプ



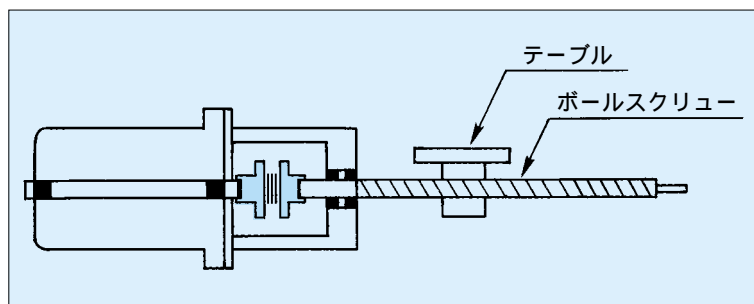
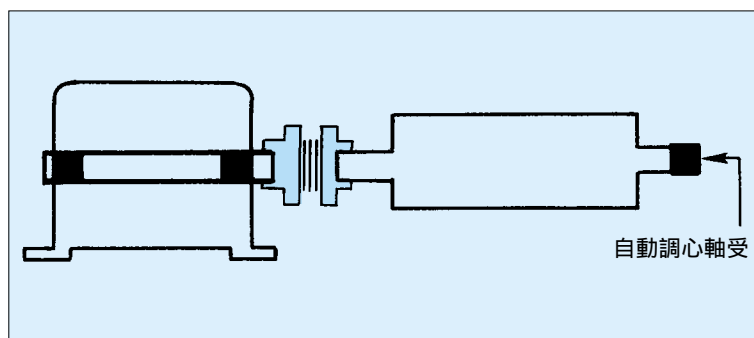
製品の種類と使用方法

シングル・フレキシング・カップリング

4本ボルト	6本ボルト	8本ボルト	10本ボルト	12本ボルト	10~20本ボルト
A3	E3	G3	S3	U3	W3

シングル・フレキシング・カップリングは、3つの軸受に支持されている場合に使用します。右上図のカップリングは大きなラジアル荷重用に向いています。NC工作機械等に使用されるサーボモーターとボールスクリューの結合には、例外として右下図の使い方が出来ます。

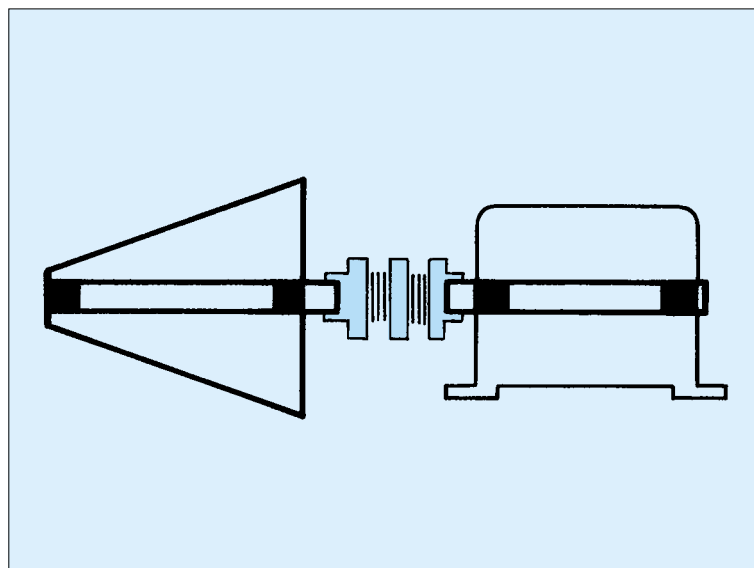
この場合、平行誤差は、モーターインローとケーシングのハメ合いにより、規制されますので偏角、軸方向変位の吸収が主目的となります。但しこの場合、エレメントに無理がかかる事がありますので、Form-Flexのような、角型エレメントで、やわらかくミスアライメントを吸収するタイプを使う必要があります。



ダブル・フレキシング・カップリング

4本ボルト	6本ボルト	8本ボルト	10本ボルト	12本ボルト	16~20本ボルト
AX					
A4	E4	G4	S4	U4	W4
AB	EB	GB	SB	UB	WB

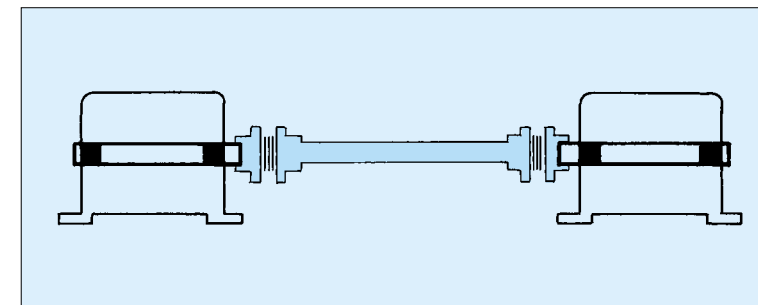
カップリングによって連結される軸と軸が、いずれも2つの軸受に支持されている場合は、必ずダブル・フレキシング・カップリングでなければなりません。支持されている軸受はカップリングのハブに対して、適切な距離内にある必要があります。



フローティング・シャフト・カップリング

4本ボルト	6本ボルト	8本ボルト	10本ボルト	12本ボルト	10~20本ボルト
A5	E5	G5	S5	U5	W5
A6	E6	G6	S6	U6	W6

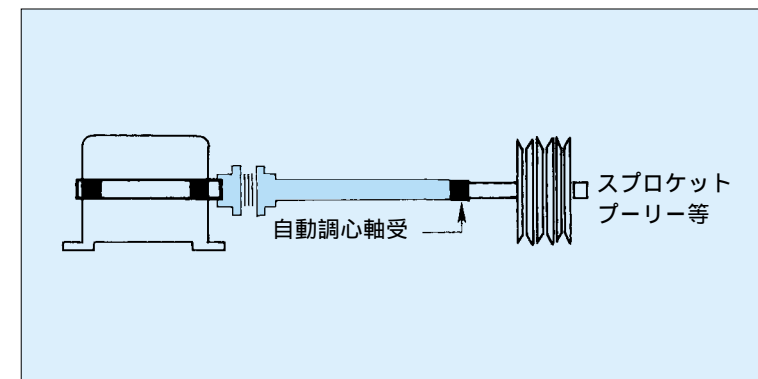
大きく離れて相対する装置を連結するには、フローティング・シャフト・カップリングが使われます。



セミ・フローティング・シャフト・カップリング

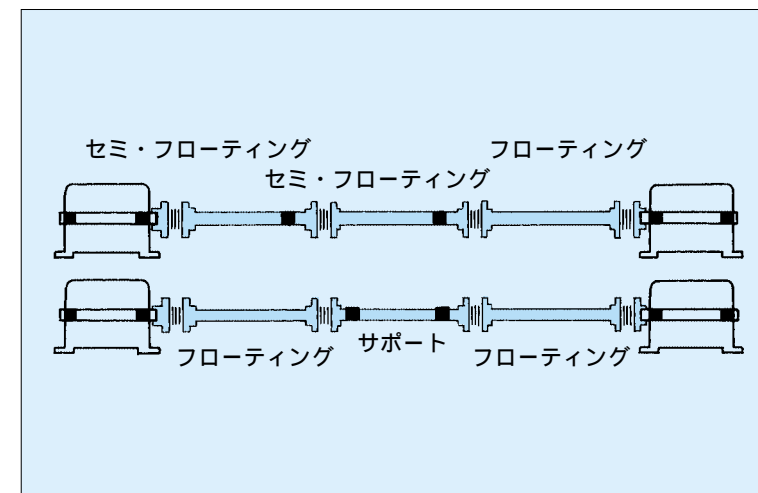
4本ボルト	6本ボルト	8本ボルト	10本ボルト	12本ボルト	10~20本ボルト
A7	E7	G7	S7	U7	W7

参考的な使用方法が右の図です。この使用方法では、軸は外端のスプロケットあるいはプーリー等にてできるだけ近接して配置された単一の軸受のみで支持します。フレキシブル・エレメントは、A3と同じくラジアル荷重を許容します。



ツイン・シャフト・カップリング

セミ・フローティング・シャフト・カップリングとフローティング・シャフト・カップリングを組合わせたツインシャフト・カップリングは装置間の長いスパンを連結するのに適しています。



選定方法

- 1 スペーサーの長さを決定し、その長さに最も適した型式を選んでください。
- 2 負荷トルクを正確に決めます（下式参照）。
- 3 負荷係数を定めます（負荷係数欄参照）。
- 4 負荷トルクに負荷係数を乗じて設計トルクをだします。
- 5 設計トルクと同等もしくはそれ以上のカップリング・サイズを選定します。
- 6 軸径がE_{max}（最大軸穴径）の制約内にあるかチェックします。

- 7 スペーサー的制約があるならチェックします。
- 8 エンド・フロートについてもチェックします。
- 9 フローティングの場合、軸端間距離が危険回転数におけるD_{max}（最大軸端間寸法）以下であるかチェックします。
- 10 動バランスをとる必要があるかチェックします。

$$\text{式： } T = 9550 \cdot \frac{\text{KW}}{\text{min}^{-1}} (\text{N}\cdot\text{m})$$

負荷係数

負荷係数は、カップリングを選定するにあたり、重要な要素です。下表は電動モーター、スチームタービン、ガスタービンなどの比較的円滑な駆動機の場合の標準的な負荷係数です。しかし、機器の用途や運転条件によっては、負荷係数が変わる可能性があります。負荷係数は、あくまでも目安としてお考えください。

機械別負荷係数 表1

適用例	負荷係数	攪拌機	テーブルコンベア
		純粋液	逆転なし
		不定濃度液	逆転式
		缶詰機	線引機・引抜機
		金属加工機	ワイヤ巻取機
		曲げロール	コンベア
		プレーナー（平削り）	エプロン式
		パンチプレス（ギア駆動）	ベルト式
		工作機械	ディスクタイプ
		主駆動	バケット（床用）
		補助駆動	チェーン
		ドローパーチ（キャリッジ）	レシプロ式
		ドローパーチ（メインドライブ）	スクリュウ式
		フォーミングマシン	上下水処理設備
		スリッター	上下水処理ポンプ
圧縮機			
遠心形	1.5		
レシプロ形（マルチシリンダー）	3.0		
印刷機	2.0		
エレベータ（昇降機）			
エスカレーター	1.5		
荷揚げ用	2.0		
押出機			
プラスチック用	2.0		
金属用	2.5		

けん引装置	1.5	バーカー	2.5	布地仕上げ機	1.5
ゴム工業		ピーター、パルパー	2.0	ドライキャン	2.0
ミキサー（パンバリー）	3.0	漂白機	1.5	ドライヤー	2.0
ラバーカレンダー	2.0	カレンダー	2.0	洗濯機	
ラバーミル	3.0	クーチ	2.5	逆転式	2.0
シーター	2.0	シリンダー	2.5	破碎機（クラッシャー）	
タイヤビルディングマシン	3.0	ドライヤー	2.5	採鉱用	3.5
タイヤ・チューブのプレスオープナー	1.0	フェルトストレッチャー	1.5	採石用	3.5
チューバー、ストレーナー	2.0	フェルトウィッパー	2.5	発電機（一般用）	1.5
浚渫機		ジョーダン	2.0	ハンマーミル	3.0
ケーブルリール	2.0	プレス	2.5	ファン及びブロワー	
コンベア	2.0	リール	2.0	遠心形	1.0 ~ 1.5
カッターヘッドドライブ	3.0	ストックチェスト	2.0	クーリングタワー（強制通風）	2.0
治具ドライブ	3.0	サクシヨソロール	2.5	誘導通風	2.0
機動ウィンチ	2.0	洗浄機、シクナー	2.0	ローブ形	1.5
ポンプ	2.0	ワインダー	2.0	ペーン形	1.5
スクリーンドライブ	2.0	製鉄機械		ブリケットマシン	2.0
スタッカー	2.0	鋼片剪断機	3.0	粉碎機	
ユーティリティウィンチ	2.0	チェーントランスファー	2.0	ボールミル	2.5
食品工業		冷間圧延機（一方向）	3.0	セメントキルン	2.0
ビートスライサー	2.0	連続製造オシレーション	3.0	ドライヤー、クーラー	2.0
穀物クッカー	1.5	冷却床	2.0	キルン	2.0
パン練り機	2.0	クローブシャー	3.0	ペブル	2.0
ミートグラインダー	2.0	デスクレーター	3.0	ロッドミル	2.0
スクリーン		中小型圧延機（一方向）	3.0	ダンプリングバレル	2.0
エアウォッシング	1.0	マニプレーター	3.0	ポンプ	
回転式（石、バラス）	1.5	ローラーテーブル（高負荷）	3.0	遠心形	1.0 ~ 2.0
振動	3.0	ローラーテーブル（低負荷）	2.0	レシプロ形	
製材機械		パイプ溶接機	3.0	複動式	2.5
バーカー（ドラム形）	2.5	石油工業		単動式	
エッジャーフィード	2.0	冷凍機	1.5	1、2個のシリンダー	3.0
ライブロール	2.0	油汲上げ機	2.0	3個以上のシリンダー	2.5
丸太運搬機	2.0	パラフィンフィルタープレス	2.0	回転形（ギア、ローブ、ペーン）	1.5
オフベアリングロール	2.0	ロータリーキルン	2.0	巻上げ機	2.0
プレーナー	2.0	切断機（植物茎）	2.0	ミキサー	
スラブコンベア	2.0	繊維工業		コンクリートミキサー	2.0
選別テーブル	1.5	バッチャー	1.5	ドラム形	2.0
バリ取り機	2.0	カレンダー	2.0		
製紙機械		カードマシン	1.5		

変動負荷係数 表2

機器により、トルク変動が発生する場合は、表1の負荷係数に下表の数値を加算して下さい。

中変動負荷	運転中に頻繁にトルク変動が発生する（モーターの起動停止が頻繁）	0.5
重変動負荷	衝撃的で大きなトルク変動が頻繁に発生する	1.0
衝撃負荷	衝撃荷重が頻繁に加わる場合（正逆トルクが大きい）	1.5以上

品名表示

使用方法 ハブ、スペーサーの種類	ボルト本数						
	4	6	8	10	12	10~20	
シングル・フレキシング	A 3	E 3	G 3	S 3	U 3	W 3	
ダブル・フレキシング	短胴スペーサー型	A X					
	標準・スペーサー型	A 4	E 4	G 4	S 4	U 4	W 4
	カスタムスペーサー型	A B	E B	G B	S B	U B	W B
フローティング・シャフト	横 型	A 5	E 5	G 5	S 5	U 5	W 5
	立 型	A 6	E 6	G 6	S 6	U 6	W 6
セミ・フローティング・シャフト	A 7	E 7	G 7	S 7	U 7	W 7	
トルクの範囲 (N・m)	33~ 6,370	569~ 128,000	3,840~ 178,000	13,500~ 256,000	16,400~ 313,000	最大 1,962×10 ³	

型式記号 (上表参照) 軸端間距離 (mm)

サイズ

軸穴状況
 (数字は軸穴の径 (mm)
 K: キー溝付 S: シュパンエレメント使用
 以上を駆動側、被駆動側の順で表示)

ハブの種類
 (N: 標準型 P: ボス延長型
 Z: ボス径拡大型
 K: PとZの組合せ型
 S: 特別設計
 以上を、駆動側、被駆動側の順で表示)

AB 45 ZN 100K / 60S68 275

この品名表示は、HZハブとHNハブの組み合わせを表わしています。
組立品品名表示の際は、ハブを表わすHを省略してください。

Aタイプハブ寸法表

ハブは、使用目的に応じ、各種のタイプが用意されて居ります。部品としてハブを表示する場合、頭文字に (H) を用います。次にハブ型式の文字 (Z、P、K、Y) を続け、その後に部品No.を表示します。

例 : HY04 HK10

各種ハブの内容

HN : 標準ハブです。

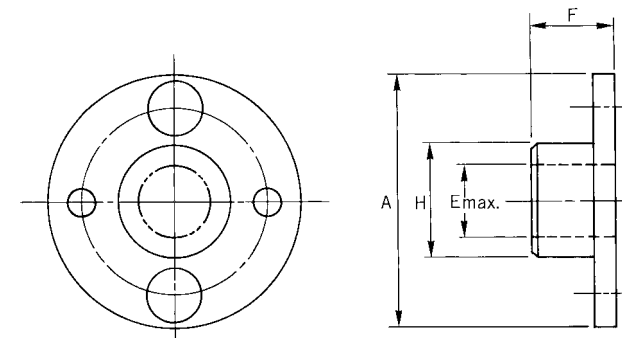
HZ : 軸穴拡大のため、ボス径Hを大きくしたものです。

HP : ボス長Fを大きくしたものです。

HK : HPとHZの複合型です。

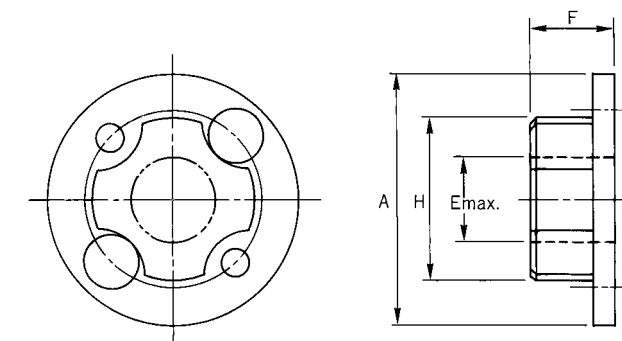
HY : 軸穴拡大型ですが、特にボスの逃げRを大きくし、取扱い易さを考えたものです。
狭い所での取付けに適しています。

HN, HPの寸法



サイズ No.	部品 No.	A (mm)	F (mm)		H (mm)	E max. (mm)	下孔寸法 (mm)
			HN	HP			
05	01	67	25.4	40	33	23	8
10	02	81	25.4	40	46	32	10
15	03	93	28.7	45	51	35	10
20	04	104	33.5	50	61	42	10
25	05	126	41.1	60	71	50	16
30	06	143	47.8	70	84	58	16
35	07	168	57.2	85	106	74	25
40	08	194	63.5	100	119	83	25
45	09	214	76.2	115	137	95	45
50	10	246	88.9	135	157	109	50
55	11	276	101.6	150	170	118	50

HZ, HK, HYの寸法



サイズ No.	部品 No.	A (mm)	F (mm)		H (mm)		E max. (mm)		下孔寸法 (mm)
			HZ	HK	HZ, HK	HY	HZ, HK	HY	
05	01	67	25.4	40	47		28		10
10	02	81	25.4	40	58		40		10
15	03	93	28.7	45	66	66	HK-42	40	13
20	04	104	33.5	50	77	73	48	44	16
25	05	126	41.1	60	92		60		16
30	06	143	47.8	70	104		70		16
35	07	168	57.2	85	129		85		25
40	08	194	63.5	100	147		95		25
45	09	214	76.2	115	166		110		50
50	10	246	88.9	135	191		120		50
55	11	276	101.6	150	209		130		50

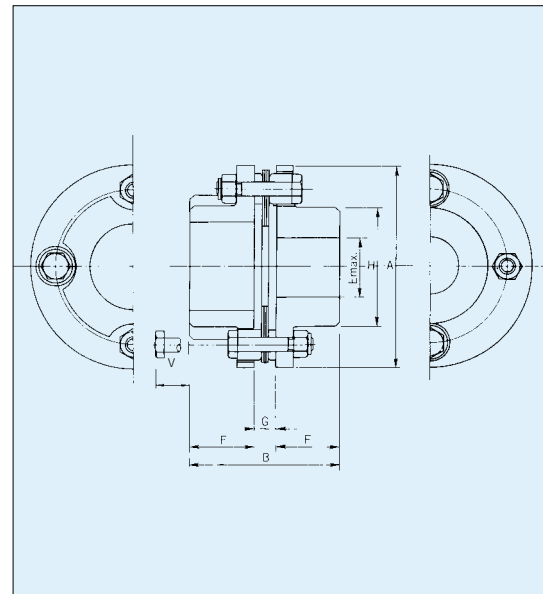
注) 1. HYハブはサイズNo.15、20に用意されて居ります。
2. HZハブのサイズNo.15は廃止し、HYハブに統一されて居ります。

Aタイプ シングル・フレキシング・カップリング

4本ボルト

A3

シングル・フレキシング・カップリングは、最大1°までの偏角と軸方向変位を補正するものです。平行偏心の吸収はできません。これらのカップリングは、ラジアル荷重を受けながらの高速、高荷重の運転ができます。代表的な使い方としては、電動発電機セットに見られるように2点軸受支持された軸と1点軸受支持の軸との連結があります。



寸法データ（標準ハブの場合）

サイズ No.	部品 No.	A (mm)	B (mm)	Emax (mm)	F (mm)	G (mm)	H (mm)	V (mm)	下穴寸法 (mm)
05	01	67	56.9	23	25.4	6.1	33	13	8
10	02	81	57.4	32	25.4	6.6	46	16	10
15	03	93	65.8	35	28.7	8.4	51	22	10
20	04	104	78.2	42	33.5	11.2	61	20	10
25	05	126	93.9	50	41.1	11.7	71	25	16
30	06	143	107.3	58	47.8	11.7	84	28	16
35	07	168	131.2	74	57.2	16.8	106	23	25
40	08	194	144.0	83	63.5	17.0	119	30	25
45	09	214	174.0	95	76.2	21.6	137	22	45
50	10	246	201.7	109	88.9	23.9	157	23	50
55	11	276	230.4	118	101.6	27.2	170	40	50

仕様（標準ハブの場合）

サイズ No.	許容トルク (N·m)				許容最大ラジアル荷重 (N)	(1) 最大回転速度 (min ⁻¹)	質量 (kg)	慣性モーメント J (kg·m ²)	ねじり剛さ (N·m/rad)	(2) 軸方向ばね定数 (N/mm)
	ラジアル無負荷	1/3ラジアル荷重	2/3ラジアル荷重	最大ラジアル荷重						
05	33	15	12	8	147	47,000	0.6	0.0002	2.2 × 10 ⁴	40
10	90	40	31	23	245	39,000	1.1	0.0006	6.2 × 10 ⁴	59
15	177	79	62	44	549	34,000	1.7	0.0012	14.7 × 10 ⁴	141
20	245	111	85	59	814	30,000	2.5	0.0020	23.5 × 10 ⁴	168
25	422	189	157	108	1180	25,000	4.3	0.0056	42.2 × 10 ⁴	219
30	775	348	271	196	1770	22,000	6.9	0.0110	68.6 × 10 ⁴	307
35	1270	574	446	319	2650	19,000	11.3	0.0270	127.5 × 10 ⁴	355
40	2060	927	720	515	3730	16,000	16.7	0.0520	205.9 × 10 ⁴	440
45	3330	1500	1170	834	4410	15,000	22.7	0.0880	294.2 × 10 ⁴	470
50	4900	2210	1680	1230	5980	13,000	35.4	0.1800	431.5 × 10 ⁴	537
55	6370	2860	2230	1600	7550	11,000	52.0	0.3200	578.6 × 10 ⁴	561

ボルト締付トルク

サイズ No.	05	10	15	20	25	30	35	40	45	50	55
ボルト頭二面幅 (mm)	10	10	13	13	17	19	19	24	24	27	36
締付トルク (N·m)	9	9	22	22	41	72	72	160	160	220	570

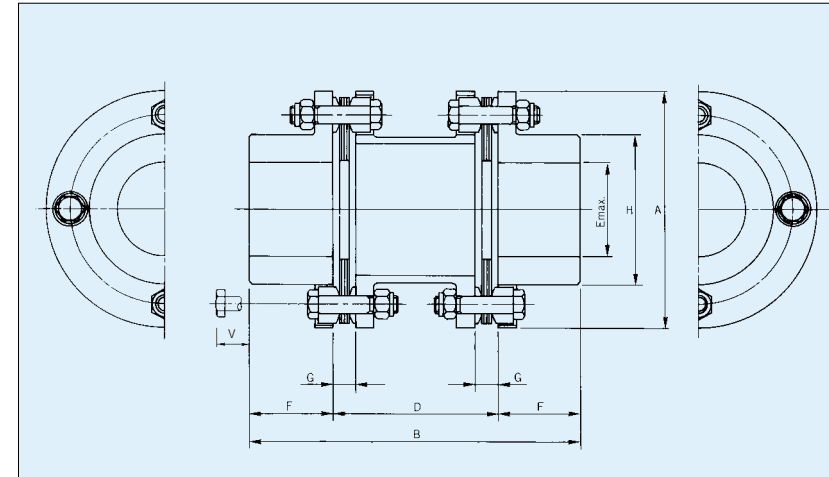
Aタイプ ダブル・フレキシング・カップリング

4本ボルト

AX (短胴スペーサー型) AB (カスタムスペーサー型)

A4 (標準スペーサー型)

偏角は片側1°まで許容できます。



このカップリングの動バランスはJIS G-6.3 (1800rpm) 相当です。



寸法データ

寸法データは、P 14、P 15を参照して下さい。

仕様

サイズ No.	共通							AX		A4		AB		
	トルク (N·m)	(1) 最大回転速度 (min ⁻¹)	(2) 軸方向ばね定数 (N/mm)	D (mm)	質量 (kg)	慣性モーメント J (kg·m ²)	ねじり剛さ (N·m/rad)	D (mm)	質量 (kg)	慣性モーメント J (kg·m ²)	ねじり剛さ (N·m/rad)	B (mm)	(3) D (mm)	D max (mm)
05	33	47,000	21	36	1.1	0.00045	1.1 × 10 ⁴	88.9	1.2	0.00045	0.9 × 10 ⁴			200
10	90	39,000	29	39	1.7	0.00103	3.0 × 10 ⁴	88.9	1.9	0.00110	2.7 × 10 ⁴			200
15	177	34,000	71	47	2.7	0.00198	7.1 × 10 ⁴	101.6	2.9	0.00210	6.1 × 10 ⁴			250
20	245	30,000	83	53	3.7	0.00340	11.4 × 10 ⁴	127.0	4.1	0.00370	9.3 × 10 ⁴			250
25	422	25,000	109	62	6.6	0.00943	20.2 × 10 ⁴	127.0	7.1	0.00990	17.1 × 10 ⁴	2L+D	2L+D	250
30	775	22,000	153	69	10.3	0.01938	32.5 × 10 ⁴	127.0	10.8	0.02000	27.7 × 10 ⁴			300
35	1270	19,000	178	78	15.6	0.04070	61.4 × 10 ⁴	127.0	16.3	0.04200	55.1 × 10 ⁴			300
40	2060	16,000	220	89	24.0	0.08293	97.7 × 10 ⁴	139.7	24.7	0.08500	87.2 × 10 ⁴			350
45	3330	15,000	234	97	31.5	0.13570	141.6 × 10 ⁴	152.4	32.5	0.14000	128.8 × 10 ⁴			350
50	4900	13,000	269	109	48.4	0.27163	207.5 × 10 ⁴	177.8	50.0	0.28000	185.9 × 10 ⁴			350
55	6370	11,000	280	134	73.9	0.50318	274.9 × 10 ⁴	177.8	75.0	0.51000	255.5 × 10 ⁴			400

- (1) 最大回転速度は、リムの応力を基準にしたものです。
- (2) この値は、カタログ許容トルク最大時で、トルクが変化するとリニアに変ります。
- (3) ISO規格に準じたスペーサーも用意しています。短胴型よりさらに短いスペーサーにも応じられます。

スペーサー在庫品 (...AB型スペーサー、 ...A4型スペーサー)

サイズ No.	ISO型スペーサー D (mm)					特別在庫 D (mm)			
	100	140	180	200	250	80	110	127	130
10									
15									
20									
25									
30									
35									
40									
45									

AX、A4用スペーサーと上表 印のスペーサーは仕込生産しております。

Aタイプ フローティング・シャフト・カップリング

4本ボルト

A5 A7

A6

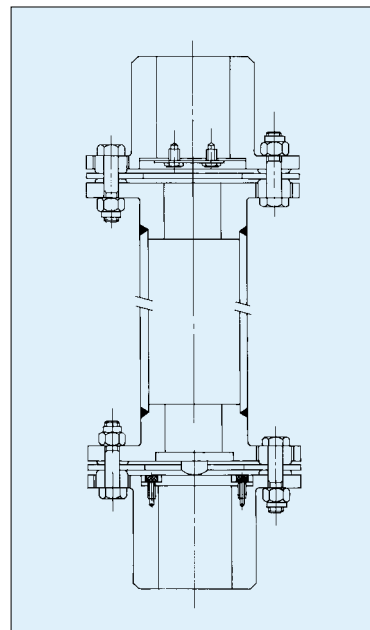
フローティング・シャフト・カップリングは、離れた位置にある機械、装置間に動力を伝達する場合、または大きな偏心を許容する必要がある場合に使われます。許容回転数は、スパンの長さとおカップリングのバランスの状態によって決定されます。高速での使用またはとくにシャフトが長い場合にはバランシングが必要です。フローティング・シャフト・カップリングは、使用目的によって、次のように表示されます。

使用目的	型式記号
横型フローティング・シャフト・カップリング	5
立型フローティング・シャフト・カップリング	6
セミフローティング・シャフト・カップリング	7



A6

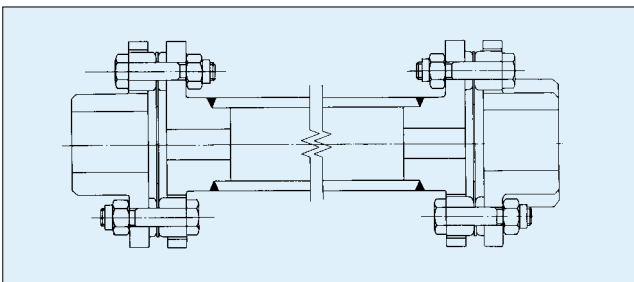
立型フローティング・シャフト・カップリング



A6カップリングはA5と同じですがフローティング・シャフトの重量を支えるスラスト吸収機構（スラストボタン等）が必要な場合があります。

A5

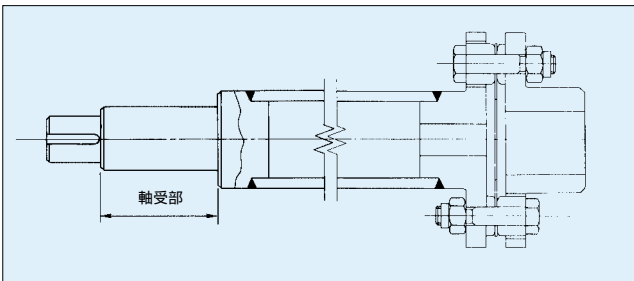
横型フローティング・シャフト・カップリング



中空軸でつないだ長スパン・カップリングです。カップリングのハブは、軸支持軸受に対し適切に近接した位置に取り付けられる必要があります。中間のフローティング軸は絶対に軸受で支持させてはなりません。

A7

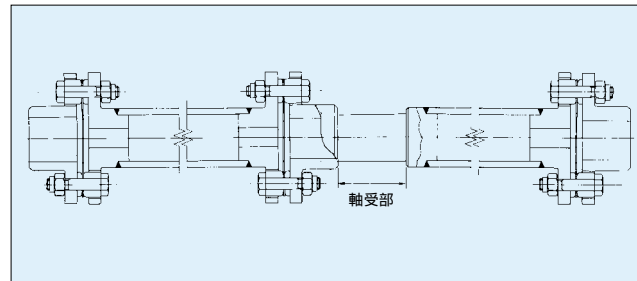
セミ・フローティング・シャフト・カップリング



A7カップリングは、一方の軸端は中実軸で、その反対軸端は中空軸でシングル・フレキシング・ユニットが取付けてあります。複数軸をスパンとするラインドライブにこれを使用すると軸受の数を減らすことができます。そして、フレキシブル・エレメントのフレキシビリティにより軸受荷重が小さくなります。複数軸スパン・システムには、最低1つのA5もしくはA6が使用されなければなりません。ご注文の際、完全なご要求寸法をお知らせください。

A5/A7

ツイン・シャフト・カップリング



セミ・フローティング・シャフト・カップリングとA5またはA6を組合せたタイプです。回転数と長さの関係から、中間にベアリングをもうける必要がある場合、このタイプを使用すればサイズを大きくしないで設計できます。

フローティングの仕様

サイズ No.	S (cm)	(1) 質量 (kg)		(2) 慣性モーメント J (kg・m ²)		(3) ねじり剛さ係数	
		M ₁ S	M ₂ 加算分	J ₁ S	J ₂ 加算分	K	Y
10	7.22	1.9	0.029	0.00125	0.00001	0.3	11.0
15	7.58	3.0	0.032	0.00245	0.00001	0.8	14.8
20	8.84	4.3	0.039	0.00420	0.00003	1.2	28.1
25	9.94	7.5	0.075	0.01105	0.00007	2.2	70.3
30	11.14	11.7	0.110	0.02305	0.00015	3.4	151.0
35	14.16	18.7	0.139	0.05080	0.00031	6.4	307.9
40	15.40	28.3	0.161	0.09598	0.00048	10.3	479.5
45	18.32	38.3	0.186	0.17143	0.00074	14.7	740.4
50	21.18	58.2	0.250	0.34098	0.00132	21.6	1316.1
55	23.44	81.9	0.310	0.63880	0.00191	28.9	1909.4

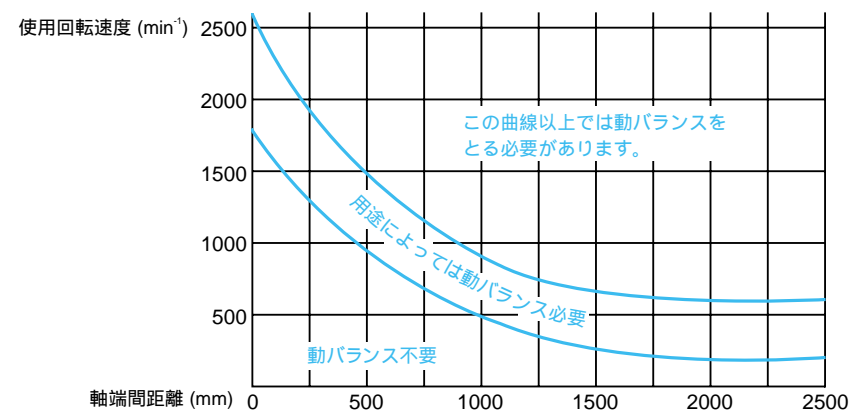
- (1) 全質量M (kg) は次式を用いて計算します。
 $M = M_1S + L \times M_2$ 加算分
 ただし、 $L = D - S$ (cm)
- (2) 全慣性モーメントJ (kg・m²) は次式を用いて計算します。
 $J = J_1S + L \times J_2$ 加算分
- (3) カップリング全ねじり剛さT / (N・m / rad) は次式を用いて計算します。
 $T / = \left(\frac{K \times Y}{L \times K + Y} \right) \times 10^5$

標準フローティング・シャフトの回転限界

サイズ No.	最大軸径 (mm)		使用回転速度 に対する最大軸端間寸法 (D max) 単位 mm								
	標準ハブ	Z (K) ハブ	1800 (min ⁻¹)	1500 (min ⁻¹)	1200 (min ⁻¹)	1000 (min ⁻¹)	900 (min ⁻¹)	750 (min ⁻¹)	720 (min ⁻¹)	600 (min ⁻¹)	500 (min ⁻¹)
10	32	40	1610	1760	1970	2160	2280	2500	2550	2790	3060
15	35	40	1690	1850	2070	2270	2390	2620	2670	2930	3210
20	42	48	1880	2050	2300	2520	2650	2910	2970	3250	3560
25	50	60	2010	2210	2470	2700	2850	3120	3190	3490	3830
30	58	70	2220	2430	2720	2980	3140	3440	3510	3850	4210
35	74	85	2500	2740	3060	3350	3540	3870	3950	4330	4750
40	83	95	2690	2950	3300	3610	3800	4180	4250	4660	5120
45	95	110	2890	3170	3540	3880	4090	4490	4570	5010	5500
50	109	120	3100	3400	3800	4160	4390	4820	4910	5370	5900
55	118	130	3230	3540	3960	4330	4560	5010	5100	5590	

- 注1) 軸端が長く、オーバーハングしている所で、フローティング・シャフト・カップリングの使用は適切ではありません。D寸法が6000mmを超える場合はご相談ください。
- 注2) 左記回転限界は当社標準パイプを使用した場合ですから、この限界を超えるものについてはご相談ください。

動バランス



Eタイプ
6本ボルト

E4 EB

E5 E6

ダブル・フレキシング・カップリング フローティング・シャフト・カップリング

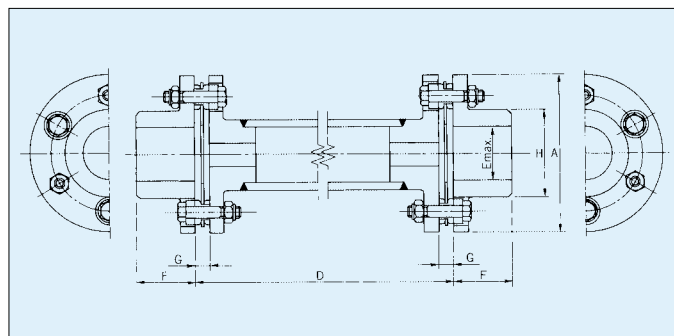
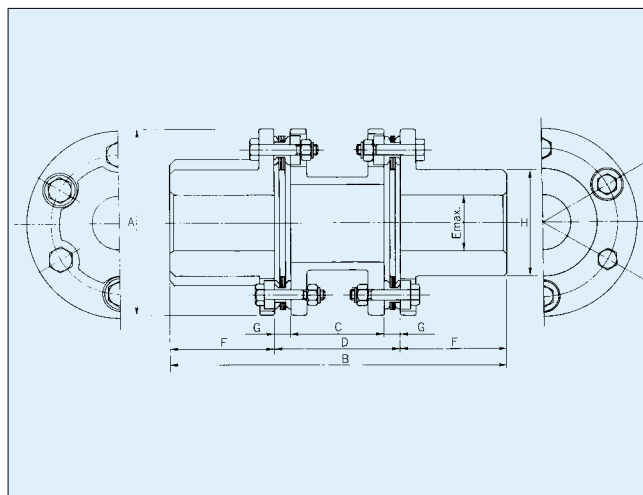
偏角は片側0.7°まで許容できます。

E4 (標準スペーサー型)

EB (カスタムスペーサー型)

E5 (横型フローティング・シャフト型)

E6 (立型フローティング・シャフト型)



標準スペーサー型カップリング寸法データ (標準ハブの場合)

サイズ No.	部品 No.	トルク (N·m)	A (mm)	B (mm)	C (mm)	(1) D (mm)	E max (mm)	F (mm)	G (mm)	H (mm)	Max (min ⁻¹)	質量 (kg)	慣性モーメント J (kg·m ²)	ねじり剛さ (N·m/rad)	(2) 軸方向許容変位量 (±mm)	(3) 軸方向ばね常数 (N/mm)
00	12	569	119	168	39.4	60	51	54	10.3	74	26000	6.0	0.01	4.4 × 10 ⁵	3.0	162
01	13	922	137	198	50.0	72	55	63	11.0	81	23000	9.1	0.02	6.8 × 10 ⁵	3.4	207
02	14	1710	161	238	67.2	90	67	74	11.4	97	19000	16.9	0.04	9.2 × 10 ⁵	3.6	275
03	16	3340	180	269	82.4	109	72	80	13.3	104	17000	21.6	0.07	15.8 × 10 ⁵	4.2	448
04	18	6210	212	308	87.6	118	85	95	15.2	124	15000	35.1	0.15	30.8 × 10 ⁵	4.5	594

05	21	6080	276	377	118	153	111	112	17.5	161	11600	65.1	0.5	39.0 × 10 ⁵	3.9	414
10	22	8240	276	377	115	153	111	112	19.0	161	11600	66.1	0.5	48.5 × 10 ⁵	3.9	583
15	23	10700	308	440	134	172	133	134	19.0	193	10300	107.8	0.9	72.0 × 10 ⁵	4.2	559
20	24	17800	346	497	148	191	152	153	21.5	218	9200	156.1	1.7	119.6 × 10 ⁵	4.9	747
25	25	26400	375	553	175	223	165	165	24.0	240	8500	211.8	2.7	166.7 × 10 ⁵	5.2	840
30	26	33400	410	610	195	254	178	178	29.5	258	7800	274.5	4.1	212.8 × 10 ⁵	5.4	973
35	27	39900	445	646	211	270	187	188	29.5	272	7200	333.3	6.0	239.3 × 10 ⁵	5.6	1010
40	28	46300	470	686	212	274	205	206	31.0	297	6800	399.2	7.7	293.2 × 10 ⁵	6.3	1000
45	29	59800	511	749	223	287	231	231	32.0	334	6200	525.3	12.0	378.5 × 10 ⁵	6.7	986
50	30	74700	556	800	227	292	254	254	32.5	364	5700	676.3	18.2	470.7 × 10 ⁵	7.3	1110
55	31	92600	587	839	243	311	263	264	34.0	382	5400	803.4	25.2	597.2 × 10 ⁵	7.8	1210
60	32	107000	629	895	274	343	275	276	34.5	399	5000	954.1	34.4	647.2 × 10 ⁵	8.7	1280
65	33	128000	654	934	285	356	289	289	35.5	419	4800	1095.3	44.2	782.6 × 10 ⁵	8.9	1360

- (1) D寸法はお客様のご要求により任意の長さで製作できます。(型式EB)
 (2) カタログ最大回転速度、および偏心2/1000の場合。
 (3) 最大トルク時の値です。

フローティングの仕様

サイズ No.	S (cm)	(1) 質量 (kg)		(2) 慣性モーメント J (kg·m ²)		(3) ねじり剛さ係	
		M _S	M ₂ 加算分	J _S	J ₂ 加算分	K	Y
00	9.7	5.0	0.075	0.01	0.0001	5.0	70.6
01	11.0	8.1	0.110	0.02	0.0002	8.1	151.0
02	12.9	14.5	0.139	0.04	0.0003	13.1	307.9
03	14.1	19.5	0.161	0.07	0.0005	25.1	479.5
04	15.0	29.5	0.161	0.15	0.0005	38.8	479.5
05	25.5	81	0.25	0.5	0.001	33.6	1316.1
10	25.8	82	0.25	0.5	0.001	40.5	1316.1
15	27.8	128	0.31	1.1	0.002	56.7	1909.4
20	28.3	200	0.42	2.0	0.005	148.2	4552.2
25	30.8	254	0.42	3.1	0.005	193.9	4552.2
30	31.9	300	0.64	4.7	0.007	164.6	6618.5
35	33.9	395	0.59	6.7	0.010	223.4	9847.8
40	34.2	463	0.59	8.5	0.010	263.4	9847.8
45	36.4	643	0.78	13.0	0.019	341.3	18566.9
50	36.5	788	0.94	19.6	0.029	412.9	27943.1
55	40.8	910	0.94	26.9	0.029	495.4	27943.1
60	40.9	1,049	0.94	36.1	0.029	531.4	27943.1
65	43.1	1,307	1.23	45.6	0.048	712.9	47717.2



- (1) 全質量M (kg) は次式を用いて計算します。
 $M = M_S + L \times M_2$ 加算分
 ただし、 $L = D - S$ (cm)
 (2) 全慣性モーメントJ (kg·m²) は次式を用いて計算します。
 $J = J_S + L \times J_2$ 加算分
 (3) カップリング全ねじり剛さT / (N·m / rad) は次式を用いて計算します。
 $T / = \left(\frac{K \times Y}{L \times K + Y} \right) \times 10^5$

標準フローティング・シャフト・カップリングの回転限界

サイズ No.	最大軸径 (mm)	使用回転速度に対する最大軸端間寸法 (D max) 単位 mm									
		1800 (min ⁻¹)	1500 (min ⁻¹)	1200 (min ⁻¹)	1000 (min ⁻¹)	900 (min ⁻¹)	750 (min ⁻¹)	720 (min ⁻¹)	600 (min ⁻¹)	500 (min ⁻¹)	
00	51	2010	2210	2470	2700	2850	3120	3190	3490	3830	
01	55	2220	2430	2720	2980	3140	3440	3510	3850	4210	
02	67	2500	2740	3060	3350	3540	3870	3950	4330	4750	
03	72	2890	3170	3540	3880	4090	4490	4570	5010	5500	
04	85	3100	3400	3800	4160	4390	4820	4910	5370	5900	
05	111	3100	3400	3800	4160	4390	4820	4910	5370	5900	
10	111	3100	3400	3800	4160	4390	4820	4910	5370	5900	
15	133	3230	3540	3960	4330	4560	5010	5100	5590		
20	152	3720	4070	4560	4990	5250	5770	5880			
25	165	3720	4070	4560	4990	5250	5770	5880			
30	178	3680	4030	4510	4940	5200	5710	5810			
35	187	4140	4540	5070	5560	5850					
40	205	4140	4540	5070	5560	5850					
45	231	4530	4960	5540							
50	254	4790	5240	5860							
55	263	4790	5240	5860							
60	275	4790	5240	5860							
65	289	5120	5600								

注1) 軸端が長く、オーバーハングしている所で、フローティング・シャフト・カップリングの使用は適切ではありません。

注2) 上記回転限界は当社標準鋼管使用の場合ですから、この限界を超えるものについてはご相談ください。

ボルト締付トルク

サイズ No.	00	01	02	03	04	05	10	15	20	25	30	35	40	45	50	55	60	65
ボルト頭二面幅 (mm)	13	17	19	24	27	27	27	32	36	46	50	55	55	60	65	70	75	80
締付トルク (N·m)	22	41	72	160	220	220	220	440	570	1100	1500	1700	1700	1700	3000	3500	3700	4000

Gタイプ
8本ボルト

G4 GB

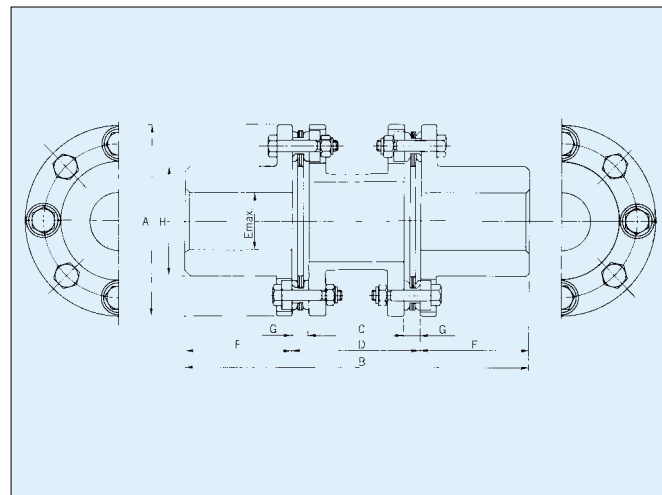
G5 G6

ダブル・フレキシング・カップリング フローティング・カップリング

偏角は片側0.5°まで許容できます。

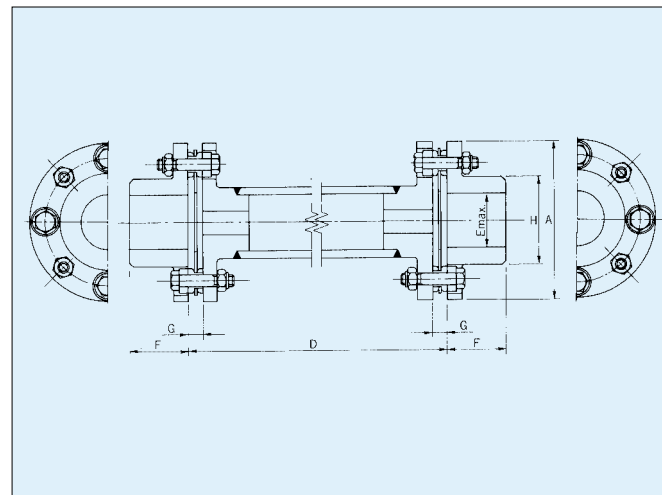
G4 (標準スペーサー型)

GB (カスタムスペーサー型)



G5 (横型フローティング・シャフト型)

G6 (立型フローティング・シャフト型)



標準スペーサー型カップリング寸法データ (標準ハブの場合)

サイズ No.	部品 No.	トルク (N・m)	A (mm)	B (mm)	C (mm)	(1) D (mm)	E max (mm)	F (mm)	G (mm)	H (mm)	Max (min ⁻¹)	質量 (kg)	慣性モーメント J (kg・m ²)	ねじり剛さ (N・m/rad)	(2) 軸方向許容変位量 (±mm)	(3) 軸方向ばね定数 (N/mm)
01	37	3840	214	333	92.6	117	95	108	12.2	137	15000	38.0	0.16	34.4 × 10 ⁵	2.1	421
03	39	7120	246	369	99.6	127	108	121	13.7	156	13000	55.5	0.31	60.9 × 10 ⁵	2.1	578
05	41	8970	276	421	118	153	111	134	17.5	161	11600	72.2	0.45	55.5 × 10 ⁵	2.1	840
10	42	11800	276	421	115	153	111	134	19.0	161	11600	73.3	0.45	69.8 × 10 ⁵	2.1	1140
15	43	15400	308	492	134	172	133	160	19.0	193	10300	119.7	0.93	108.9 × 10 ⁵	2.4	1130
20	44	25600	346	557	148	191	152	183	21.5	218	9200	174.3	1.70	178.5 × 10 ⁵	2.9	1490
25	45	37800	375	619	175	223	165	198	24.0	240	8500	233.8	2.70	249.1 × 10 ⁵	3.1	1830
30	46	47800	410	682	195	254	178	214	29.5	258	7800	305.3	4.18	309.9 × 10 ⁵	3.3	1960
35	47	57100	445	720	211	270	187	225	29.5	272	7200	367.4	6.25	353.0 × 10 ⁵	3.6	2090
40	48	64400	470	768	212	274	205	247	31.0	297	6800	447.5	7.78	447.2 × 10 ⁵	4.0	1930
45	49	83700	511	843	223	287	231	278	32.0	334	6200	591.6	12.00	582.5 × 10 ⁵	4.5	2080
50	50	103000	556	902	227	292	254	305	32.5	364	5700	761.4	18.68	738.4 × 10 ⁵	5.0	2040
55	51	128000	587	945	243	311	263	317	34.0	382	5400	901.9	25.40	946.3 × 10 ⁵	5.2	2260
60	52	149000	629	1005	274	343	275	331	34.5	399	5000	1067.6	34.65	1000.3 × 10 ⁵	5.6	2450
65	53	178000	654	1050	285	356	289	347	35.5	419	4800	1230.7	44.60	1216.0 × 10 ⁵	5.7	2670

(1) D寸法はお客様のご要求により任意の長さで製作できます。(型式GB)
(2) カタログ最大回転速度、および偏心2/1000の場合。
(3) 最大トルク時の値です。

フローティングの仕様

サイズ No.	S (cm)	(1) 質量 (kg)		(2) 慣性モーメント J (kg・m ²)		(3) ねじり剛さ係数	
		M ₁ S	M ₂ 加算分	J ₁ S	J ₂ 加算分	K	Y
01	24.0	47	0.19	0.19	0.001	28.8	740.4
03	26.9	65	0.25	0.38	0.001	48.7	1316.1
05	25.5	88	0.25	0.50	0.001	45.2	1316.1
10	25.8	89	0.25	0.50	0.001	54.2	1316.1
15	27.8	140	0.31	1.05	0.002	77.4	1909.4
20	28.3	217	0.42	2.00	0.005	105.2	4552.2
25	30.8	279	0.64	3.13	0.007	185.4	6618.5
30	31.9	330	0.64	4.73	0.007	217.2	6618.5
35	33.9	432	0.94	6.73	0.029	319.7	14969.9
40	34.2	511	0.94	8.65	0.029	394.8	14969.9
45	36.4	700	1.30	12.95	0.030	498.7	29313.1
50	36.5	872	1.58	20.05	0.045	605.5	44906.6
55	40.8	1,005	1.58	27.15	0.045	714.0	44906.6
60	40.9	1,160	1.58	36.35	0.045	760.5	44906.6
65	43.1	1,435	2.03	45.93	0.075	1055.7	75346.5



- (1) 全質量M (kg) は次式を用いて計算します。
M = M₁S + L × M₂加算分
ただし、L = D - S (cm)
- (2) 全慣性モーメントJ (kg・m²) は次式を用いて計算します。
J = J₁S + L × J₂加算分
- (3) カップリング全ねじり剛さT / (N・m / rad) は次式を用いて計算します。
T / = $\left(\frac{K \times Y}{L \times K + Y} \right) \times 10^5$

標準フローティング・シャフト・カップリングの回転限界

サイズ No.	最大軸径 (mm)	使用回転速度に対する最大軸端間寸法 (D max) 単位 mm								
		1800 (min ⁻¹)	1500 (min ⁻¹)	1200 (min ⁻¹)	1000 (min ⁻¹)	900 (min ⁻¹)	750 (min ⁻¹)	720 (min ⁻¹)	600 (min ⁻¹)	500 (min ⁻¹)
01	95	2890	3170	3540	3880	4090	4490	4570	5010	5500
03	108	3100	3400	3800	4160	4390	4820	4910	5370	5900
05	111	3100	3400	3800	4160	4390	4820	4910	5370	5900
10	111	3100	3400	3800	4160	4390	4820	4910	5370	5900
15	133	3230	3540	3960	4330	4560	5010	5100	5590	
20	152	3720	4070	4560	4990	5250	5770	5880		
25	165	3680	4030	4510	4940	5200	5710	5810		
30	178	3680	4030	4510	4940	5200	5710	5810		
35	187	4100	4490	5020	5500	5790				
40	205	4100	4490	5020	5500	5790				
45	231	4480	4900	5480	6010					
50	254	4730	5180	5800						
55	263	4730	5180	5800						
60	275	4730	5180	5800						
65	289	5060	5540							

注1) 軸端が長く、オーバーハングしている所で、フローティング・シャフト・カップリングの使用は適切ではありません。

注2) 上記回転限界は当社標準鋼管使用の場合です。この限界を超えるものについてはご相談ください。

ボルト締付トルク

サイズ No.	01	03	05	10	15	20	25	30	35	40	45	50	55	60	65
ボルト頭二面幅 (mm)	19	24	27	27	32	36	46	50	55	55	60	65	70	75	80
締付トルク (N・m)	72	160	220	220	440	570	1100	1500	1700	1700	1700	3000	3500	3700	4000

Sタイプ ダブル・フレキシング・カップリング

10本ボルト

S4 (標準スペーサー型)

偏角は片側0.35°まで許容できます。

標準スペーサー型カップリング寸法データ (標準ハブの場合)

サイズ No.	許容トルク (N·m)	A (mm)	B (mm)	C (mm)	(1) D (mm)	E max (mm)	F (mm)	G (mm)	H (mm)	最大回転速度 (min ⁻¹)	質量 (kg)	慣性モーメント J (kg·m ²)	ねじり剛さ (N·m/rad)	軸方向許容変位量 (2) (±mm)	軸方向ばね定数 (3) (N/mm)
05	13500	276	452.4	117.6	152.4	111	150	17.4	161	11,600	83.6	0.54	7.6 × 10 ⁴	3.2	1160
10	17800	276	452.4	114.6	152.4	111	150	18.9	161	11,600	85.9	0.55	10.5 × 10 ⁴	3.1	1560
15	22800	308	531.5	133.6	171.5	133	180	18.9	193	10,300	139.0	1.15	13.9 × 10 ⁴	3.5	1490
20	32700	346	602.5	151.9	190.5	152	206	19.3	218	9,200	196.0	2.05	21.4 × 10 ⁴	4.0	1670
25	48400	375	668.3	179.1	222.3	165	223	21.6	240	8,500	260.0	3.27	29.6 × 10 ⁴	4.5	2050
30	64100	410	734.0	198.4	254.0	178	240	27.8	258	7,800	336.0	5.10	34.2 × 10 ⁴	4.6	2340
35	81900	445	775.2	210.6	269.2	187	253	29.3	272	7,200	406.0	7.32	44.0 × 10 ⁴	5.5	2530
40	99700	470	827.8	209.3	271.8	206	278	31.2	297	6,800	501.0	9.84	59.1 × 10 ⁴	6.1	2660
45	120000	511	911.0	224.5	287.0	231	312	31.2	334	6,200	676.0	15.70	74.5 × 10 ⁴	6.7	2600
50	140000	556	978.1	229.6	292.1	254	343	31.2	364	5,700	866.0	23.60	93.9 × 10 ⁴	7.2	2590
55	169000	587	1021.9	245.1	309.9	264	356	32.4	382	5,400	1011.0	31.30	114.1 × 10 ⁴	7.6	2790
60	221000	629	1086.9	272.8	342.9	276	372	35.1	399	5,000	1195.0	42.10	133.9 × 10 ⁴	8.0	3280
65	256000	654	1135.6	284.0	355.6	289	390	35.8	419	4,800	1385.0	53.20	159.6 × 10 ⁴	8.5	3470

フローティング・シャフト・タイプも製作致します。

Uタイプ ダブル・フレキシング・カップリング

12本ボルト

U4 (標準スペーサー型)

偏角は片側0.25°まで許容できます。

標準スペーサー型カップリング寸法データ (標準ハブの場合)

サイズ No.	許容トルク (N·m)	A (mm)	B (mm)	C (mm)	(1) D (mm)	E max (mm)	F (mm)	G (mm)	H (mm)	最大回転速度 (min ⁻¹)	質量 (kg)	慣性モーメント J (kg·m ²)	ねじり剛さ (N·m/rad)	軸方向許容変位量 (2) (±mm)	軸方向ばね定数 (3) (N/mm)
05	16400	276	452.4	117.6	152.4	111	150	17.4	161	11,600	85.0	0.54	9.6 × 10 ⁴	2.2	1720
10	22100	276	452.4	114.6	152.4	111	150	18.9	161	11,600	87.7	0.56	13.4 × 10 ⁴	2.3	2310
15	28500	308	531.5	133.6	171.5	133	180	18.9	193	10,300	141.0	1.17	17.9 × 10 ⁴	2.5	2230
20	39900	346	602.5	147.3	190.5	152	206	19.3	218	9,200	198.0	2.07	25.9 × 10 ⁴	2.9	2450
25	59100	375	668.3	174.5	222.3	165	223	21.6	240	8,500	263.0	3.30	35.9 × 10 ⁴	3.3	3020
30	78300	410	734.0	198.4	254.0	178	240	27.8	258	7,800	343.0	5.04	45.5 × 10 ⁴	3.1	3470
35	99700	445	775.2	210.6	269.2	187	253	29.3	272	7,200	416.0	7.46	59.0 × 10 ⁴	4.0	3740
40	122000	470	827.8	209.3	271.8	206	278	31.2	297	6,800	510.0	10.00	76.7 × 10 ⁴	4.6	3920
45	142000	511	911.0	244.5	287.0	231	312	31.2	334	6,200	683.0	15.80	92.5 × 10 ⁴	5.1	3840
50	171000	556	978.1	229.6	292.1	254	343	31.2	364	5,700	874.0	23.80	117.7 × 10 ⁴	5.4	3800
55	206000	587	1021.9	245.1	309.9	264	356	32.4	382	5,400	1021.0	31.60	143.0 × 10 ⁴	5.7	4140
60	268000	629	1086.9	272.8	342.9	276	372	35.1	399	5,000	1211.0	42.60	172.4 × 10 ⁴	5.9	4830
65	313000	654	1135.6	284.0	355.6	289	390	35.8	419	4,800	1402.0	53.90	202.1 × 10 ⁴	6.0	5110

フローティング・シャフト・タイプも製作致します。

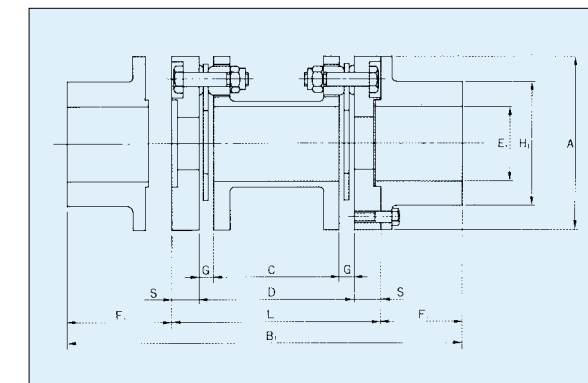
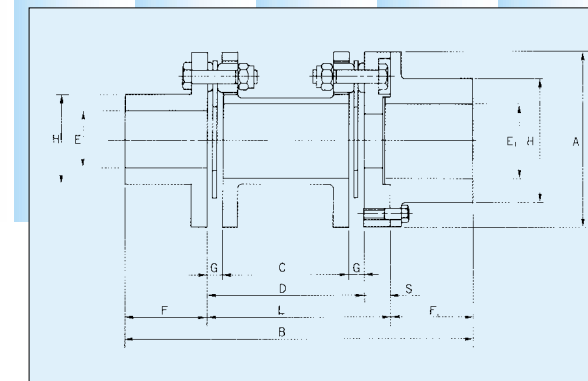
(1) D寸法はお客様のご要求により任意の長さで製作できます。 (2) カタログ最大回転速度および偏心2 / 1000の場合。 (3) 最大トルク時の値です。

プラグイン・カップリング

4本ボルト

ご注文に際しては、承認図をご請求下さい。

プラグイン・カップリングは、高速性能にすぐれ、メンテナンスの合理化、省略化を追求したカップリングです。2つのハブとスペーサーユニットの3つからなり、短時間で確実な取付けが可能です。



寸法データ

サイズ No.	許容トルク (N·m)	最大回転速度 (min ⁻¹)	(2) 質量 (kg)	(2) 慣性モーメント J (kg·m ²)	ねじり剛さ (N·m/rad)	軸方向ばね定数 (N/mm)	(1) 軸方向許容変位量 (±mm)	許容平行偏心 (mm)
05	33	47,000	1.7	0.00078	0.9 × 10 ⁴	21	1.6	1.4
10	90	39,000	2.7	0.00185	2.7 × 10 ⁴	29	2.2	1.4
15	177	34,000	4.1	0.00363	6.1 × 10 ⁴	71	2.5	1.6
20	245	30,000	5.1	0.00608	9.3 × 10 ⁴	83	2.8	2.0
25	422	25,000	9.8	0.01575	17.1 × 10 ⁴	109	3.4	2.0
30	775	22,000	14.4	0.03250	27.7 × 10 ⁴	153	3.6	2.0
35	1270	19,000	21.9	0.06500	55.1 × 10 ⁴	178	5.0	1.9
40	2060	16,000	33.4	0.13250	87.2 × 10 ⁴	220	5.6	2.1
45	3330	15,000	44.2	0.21250	128.5 × 10 ⁴	234	6.6	2.2
50	4900	13,000	65.6	0.43250	186.3 × 10 ⁴	269	7.6	2.6

(1) カタログ最大回転速度および偏心2 / 100の場合。 (2) 両プラグインの場合の値です。

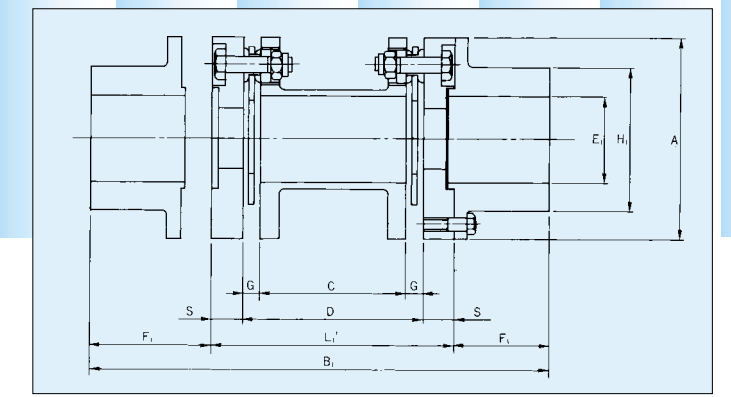
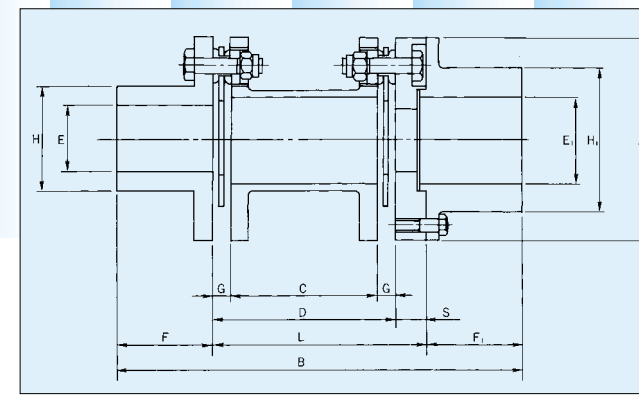
寸法データ

サイズ No.	寸法 (mm)													
	A	B ₁	B	D	G	C	L ₁	S	F ₁	F	H ₁	H	E ₁ max	E max (Z ハブ)
05	67	170.9	155.3	88.9	6.1	76.7	114.9	13	28	25.4	41	33	28	23 (32)
10	81	190.9	165.3	88.9	6.6	75.7	114.9	13	38	25.4	55	46	38	32 (40)
15	93	213.6	186.3	101.6	8.4	84.8	133.6	16	40	28.7	59	51	40	35 (40) Y ハブ
20	104	257.0	225.5	127.0	11.2	104.6	161.0	17	48	33.5	71	61	48	42 (48)
25	126	297.0	253.1	127.0	11.7	103.6	169.0	21	64	41.1	92	71	64	50 (60)
30	143	311.0	266.8	127.0	11.7	103.6	175.0	24	68	47.8	100	84	68	58 (70)
35	168	347.0	294.2	127.0	16.8	93.5	175.0	24	86	57.2	126	106	86	74 (85)
40	194	395.7	331.2	139.7	17.0	105.7	195.7	28	100	63.5	144	119	100	83 (95)
45	214	438.4	371.6	152.4	21.6	109.2	210.4	29	114	76.2	164	137	114	95 (110)
50	246	491.8	423.7	177.8	23.9	130.0	243.8	33	124	88.9	180	157	124	109 (120)

- このカップリングは、エレメント部分の解体なしにスペーサーの取外し、組立を可能にします。
- アダプター、スペーサーの長さを変えることは可能です。キーの面圧等を考慮して明示して下さい。
- スペーサーアセンブリーの取外しには、特別設計された構造により分解に必要なスペースが確保できます。
- フランジ外径を大きくすることにより、アダプター / ボス径 (H₁) の拡大が可能となり、大きな軸径を許容する事ができます。
- カップリングボルト (スペーサーとフランジの締付ボルト) 締付トルクはP.15の表に準拠して下さい。

プラグイン・カップリング

ご注文に際しては、承認図をご請求下さい。



6本ボルト

サイズ No.	許容トルク (N・m)	最大回転速度 (min ⁻¹)	(2) 質量 (kg)	(2) 慣性モーメント J (kg・m ²)	ねじり剛さ (N・m/rad)	軸方向ばね常数 (N/mm)	(1) 軸方向許容変位量 (± mm)	許容平行偏心 (mm)	寸法 (mm)													
									A	B ₁	B	D	G	C	L ₁	S	F ₁	F	H ₁	H	E ₁ max	E max (Zハブ)
00	569	26,000	8.4	0.00018	4.4 × 10 ⁵	162	3.0	0.6	124	225.7	196.7	59.7	10.3	39.1	89.7	15	68	54	100	74	68	51 (60)
01	922	23,000	11.5	0.00032	6.8 × 10 ⁵	207	3.4	0.7	144	264.0	231.0	72.0	11.0	50.0	108.0	18	78	63	112	81	78	55 (65)
02	1710	19,000	21.4	0.00085	9.2 × 10 ⁵	275	3.6	0.9	170	324.0	281.0	90.0	11.4	67.2	132.0	21	96	74	138	97	96	67 (78)
03	3340	17,000	33.7	0.00171	15.8 × 10 ⁵	448	4.2	1.1	198	370.6	319.6	108.6	13.3	82.0	162.6	27	104	80	150	104	104	72 (84)
04	6210	15,000	51.7	0.00355	30.8 × 10 ⁵	594	4.5	1.2	226	425.6	366.6	117.6	15.2	87.2	179.6	31	123	95	178	124	123	85 (98)
05	6080	11,600	96.8	0.01023	39.0 × 10 ⁵	414	3.9	1.6	282	535.0	456.0	153.0	17.5	118.0	215.0	31	160	112	232	161	160	111 (130)
10	8240	11,600	100.0	0.01220	48.5 × 10 ⁵	583	3.9	1.6	294	535.0	456.0	153.0	19.0	115.0	215.0	31	160	112	228	161	158	111 (130)
15	10700	10,300	152.9	0.02238	72.0 × 10 ⁵	559	4.2	1.8	330	612.0	526.0	172.0	19.0	134.0	248.0	38	182	134	264	193	182	133 (148)
20	17800	9,200	215.9	0.03810	119.6 × 10 ⁵	747	4.9	2.0	366	687.0	592.0	191.0	21.5	148.0	275.0	42	206	153	300	218	206	152 (166)
25	26400	8,500	308.6	0.07668	166.7 × 10 ⁵	840	5.2	2.4	422	771.0	662.0	223.0	24.0	175.0	323.0	50	224	165	324	240	224	165 (180)
30	33400	7,800	395.2	0.10883	212.8 × 10 ⁵	973	5.4	2.7	452	852.0	731.0	254.0	29.5	195.0	364.0	55	244	178	354	258	244	178 (194)
35	39900	7,200	504.7	0.17538	239.3 × 10 ⁵	1010	5.6	2.9	498	910.0	777.8	270.0	29.5	211.0	390.0	60	260	188	376	272	260	187 (206)
40	46300	6,800	576.2	0.22078	293.2 × 10 ⁵	1000	6.3	2.9	522	946.0	816.0	274.0	31.0	212.0	394.0	60	276	206	400	297	276	205 (222)
45	59800	6,200	748.7	0.32975	378.5 × 10 ⁵	986	6.7	3.1	564	1027.0	888.0	287.0	32.0	223.0	419.0	66	304	231	442	334	304	231 (249)

8本ボルト

サイズ No.	許容トルク (N・m)	最大回転速度 (min ⁻¹)	(2) 質量 (kg)	(2) 慣性モーメント J (kg・m ²)	ねじり剛さ (N・m/rad)	軸方向ばね常数 (N/mm)	(1) 軸方向許容変位量 (± mm)	許容平行偏心 (mm)	寸法 (mm)													
									A	B ₁	B	D	G	C	L ₁	S	F ₁	F	H ₁	H	E ₁ max	E max
03	7120	13,000	69.9	0.00648	60.9	578	2.1	1.0	258	471	420	127.0	13.7	99.6	183	28	144	121	208	156	144	108
05	8970	11,600	96.8	0.01023	55.5	840	2.1	1.1	282	535	478	153.0	17.5	118.0	215	31	160	134	232	161	160	111
10	11800	11,600	100.0	0.01220	69.8	1140	2.1	1.1	294	535	478	153.0	19.0	115.0	215	31	160	134	228	161	158	111
15	15400	10,300	152.9	0.02238	108.9	1130	2.4	1.3	330	612	526	172.0	19.0	134.0	248	38	182	160	264	193	182	133
20	25600	9,200	215.9	0.03810	178.5	1490	2.9	1.4	366	687	599	191.0	21.5	148.0	275	42	206	183	300	218	206	152
25	37800	8,500	308.6	0.07668	249.1	1830	3.1	1.7	422	771	680	223.0	24.0	175.0	323	50	224	198	324	240	224	165
30	47800	7,800	395.2	0.10883	309.9	1960	3.3	1.9	452	852	751	254.0	29.5	195.0	364	55	244	214	354	258	244	178
35	57100	7,200	504.7	0.17538	353.0	2090	3.6	2.1	498	910	804	270.0	29.5	211.0	390	60	260	225	376	272	260	187
40	64400	6,800	576.2	0.22078	447.2	1930	4.0	2.1	522	946	835	274.0	31.0	212.0	394	60	276	247	400	297	276	205
45	83700	6,200	748.7	0.32975	582.5	2080	4.5	2.2	564	1027	904	287.0	32.0	223.0	419	66	304	278	442	334	304	231

- このカップリングは、エレメント部分の解体なしにスペーサーの取外し、組立を可能にします。
- アダプター、スペーサーの長さを変えることは可能です。キーの面圧等を考慮して明示して下さい。
- スペーサーアッセンブリの取外しには、特別設計された構造により分解に必要なスペースが確保できます。

- フランジ外径を大きくすることにより、アダプター/ボス径 (H₁) の拡大が可能となり、大きな軸径を許容する事ができます。
- カップリングボルト(スペーサーとフランジの締付ボルト)の締付トルクは次のページの表に準拠して下さい。
(1) カタログ最大回転速度および偏心2 / 1000の場合。
(2) 両側ハブがプラグインタイプの場合の値です。

ボルト締付トルク

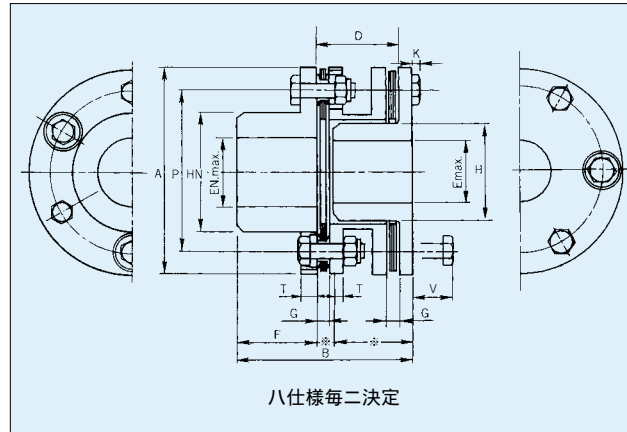
サイズ No.	00	01	02	03	04	05	10	15	20	25	30	35	40	45	50	55	60	65
ボルト頭二面幅 (mm)	13	17	19	24	27	27	27	32	36	46	50	55	55	60	65	70	75	80
締付トルク (N・m)	22	41	72	160	220	220	220	440	570	1100	1500	1700	1700	1700	3000	3500	3700	4000

片差込みカップリング

6本ボルト・8本ボルト

ご注文に際しては、承認図をご請求下さい。

1. このカップリングは軸端間距離が短い場合に適しており、その寸法は“0”附近まで可能です。
2. 原則として駆動側をHNハブ、被駆動側をHSハブとし、駆動側の単独運転を可能にします。
3. ハブ、スペーサーの長さを増すことも可能です。キーの面圧などを考慮して明示してください。



寸法データ (標準ハブの場合)

サイズ No.	許容トルク (N·m)	最大回転速度 (min ⁻¹)	(2) 質量 (kg)	(2) 慣性モーメント J (kg·m ²)	ねじり剛さ (N·m/rad)	軸方向はね常数 (N/mm)	(1) 軸方向許容変位量 (±mm)	許容平行偏心 (mm)	寸法 (mm)													
									A	B	D	G	F	HN	H	T	P	K	ENmax	Emax	ボルト全長 V	
E B	00	569	26,000	6.2	0.01	4.9 × 10 ³	162	3.0	0.5	119	116.3	55.2	10.3	54	74	58	7.1	95	5.5	51	40	42
	01	922	23,000	9.5	0.02	7.5 × 10 ³	207	3.4	0.6	137	134.0	62.1	11.0	63	81	67	8.9	108	7.0	56	46	46
	02	1710	19,000	16.2	0.03	9.8 × 10 ³	275	3.6	0.7	161	153.4	69.0	11.4	74	97	76	10.4	127	8.0	67	52	55
	03	3340	17,000	21.6	0.07	18.6 × 10 ³	448	4.2	0.9	180	183.3	89.6	13.3	80	104	81	13.7	140	10.0	72	56	72
	04	6210	15,000	35.8	0.15	35.3 × 10 ³	594	4.5	1.0	212	210.2	100.0	15.2	95	124	96	15.2	165	12.0	85	66	81
G B	01	3840	15,000	29.8	0.15	38.2 × 10 ³	421	2.1	0.5	214	198.2	76.2	12.2	108	137	122	14.0	171	8.0	95	84	61
	03	7120	13,000	45.2	0.28	66.7 × 10 ³	578	2.1	0.6	246	222.7	86.4	13.7	121	156	142	15.3	197	10.0	108	98	67
	05	8970	11,600	60.7	0.40	60.8 × 10 ³	840	2.1	0.7	276	253.5	101.7	17.5	134	161	147	17.8	216	12.0	111	101	82
	10	11800	11,600	65.1	0.40	76.5 × 10 ³	1140	2.1	0.8	276	265.0	113.2	19.0	134	161	147	17.8	216	12.0	111	101	83
	15	15400	10,300	98.8	0.83	117.7 × 10 ³	1130	2.4	0.8	308	301.0	118.1	19.0	160	193	171	22.9	247	14.0	133	118	97
	20	25600	9,200	141.5	1.50	196.1 × 10 ³	1490	2.9	0.9	346	336.5	128.1	21.5	183	218	197	25.4	279	15.0	152	136	110
	25	37800	8,500	200.6	2.48	274.6 × 10 ³	1830	3.1	1.0	375	374.0	146.8	24.0	198	240	213	29.2	304	19.0	165	147	124
	30	47800	7,800	259.2	3.80	343.2 × 10 ³	1960	3.3	1.2	410	415.5	168.5	29.5	214	258	231	33.0	330	21.0	178	159	141
	35	57100	7,200	315.4	5.78	392.3 × 10 ³	2090	3.6	1.2	445	436.5	175.9	29.5	225	272	245	35.6	355	23.0	187	170	155
	40	64400	6,800	378.3	7.23	490.3 × 10 ³	1930	4.0	1.3	470	470.0	187.4	31.0	247	297	271	35.6	381	23.0	205	187	155
	45	83700	6,200	488.6	10.53	637.4 × 10 ³	2080	4.5	1.4	511	510.0	192.6	32.0	278	334	302	39.4	419	25.0	231	208	165
	50	103000	5,700	614.8	16.35	814.0 × 10 ³	2040	5.0	1.4	556	547.5	200.6	32.5	305	364	338	41.9	457	26.0	254	233	176
	55	128000	5,400	739.3	22.53	1078.7 × 10 ³	2260	5.2	1.6	587	581.0	217.0	34.0	317	382	348	47.0	482	28.0	263	240	193
	60	149000	5,000	882.2	31.13	1078.7 × 10 ³	2450	5.6	1.6	629	607.5	227.0	34.5	331	399	364	49.5	508	30.0	275	251	201
	65	178000	4,800	1022.7	40.28	1372.9 × 10 ³	2670	5.7	1.7	654	640.5	240.2	35.5	347	419	382	53.3	533	33.0	289	263	211

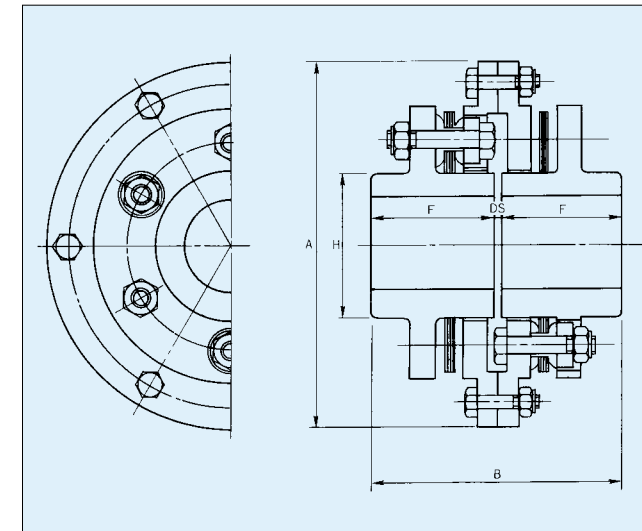
(1) カタログ最大回転速度および偏心2 / 1000の場合。
 (2) 差し込み側ハブを“F”と同一とした場合。

両差込みカップリング

6本ボルト・8本ボルト

ご注文に際しては、承認図をご請求下さい。

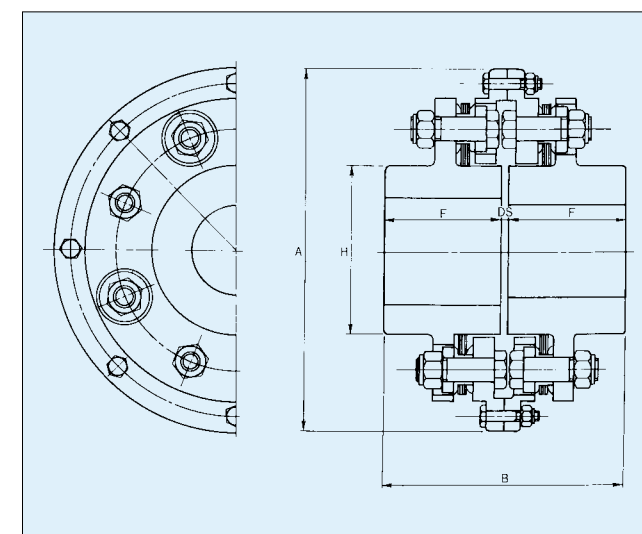
E B 特殊型 両差込み



1. このカップリングは軸端間距離が短い場合に適しており、その寸法は“0”附近まで可能です。したがってDSはご希望の寸法に合わせることが可能です。
2. ハブ、スペーサーの長さを増すことも可能です。キーの面圧などを考慮して明示してください。

形式サイズ	許容トルク (N·m)	最大軸径 (mm)	寸法 (mm)					質量 (kg)
			A	B	DS	F	H	
EB-00	569	40	148	105.8	8	48.9	58	6
EB-01	922	46	176	131	8	61.5	67	9
EB-02	1710	52	208	146.6	8	69.3	76	17
EB-03	3340	56	232	186.8	10	88.4	81	22

G B 特殊型 両差込み



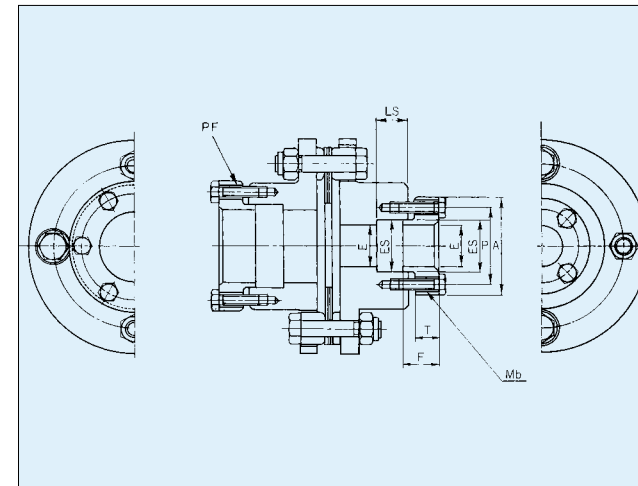
形式サイズ	許容トルク (N·m)	最大軸径 (mm)	寸法 (mm)					質量 (kg)
			A	B	DS	F	H	
GB-01	3840	84	250	207.8	10	98.9	122	38
GB-03	7120	98	296	234.4	12	111.2	142	55
GB-05	8970	101	334	255	12	121.5	147	72
GB-15	15400	118	380	289	14	137.5	171	120
GB-20	25600	136	420	350.6	16	167.3	197	174
GB-25	37800	147	462	388	16	186.0	213	234
GB-30	47800	159	506	406.6	18	194.3	231	258

シュパンエレメント使用のハブおよび加圧フランジ設計標準

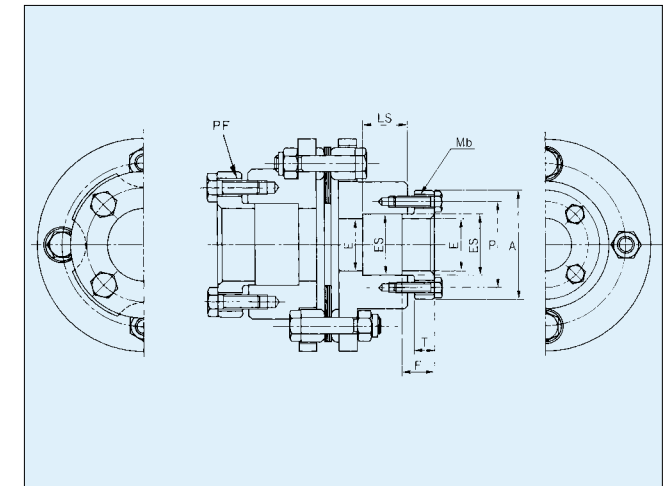
設計標準（めがねレンチ使用の場合）

SE (伝達トルク)		SE用ハブの設計寸法					PFの設計寸法							使用ボルト
E × Es	Is (mm)	適用最小ハブ (mm)	適用最小H (mm)	PCD (mm)	Ls (mm)	使用ねじ必要締付トルク (N・m)	A (mm)	E (H7) (mm)	ES-0.1-0.2 (mm)	PCDs (mm)	F (mm)	T (mm)	Mb (mm)	
15 × 19 (64N・m)	6.3	HZ 01	41	32	14.6	10	44	15	19	32	13	8	6.6	4-M6 × 20
		HN 02	41	32	14.6	10	44	15	19	32	13	8	6.6	4-M6 × 20
16 × 20 (70N・m)	6.3	HZ 01	42	33	14.6	10	44	16	20	33	13	8	6.6	4-M6 × 20
		HN 02	42	33	14.6	10	44	16	20	33	13	8	6.6	4-M6 × 20
17 × 21 (76N・m)	6.3	HZ 01	43	34	14.6	10	44	17	21	34	13	8	6.6	4-M6 × 20
		HN 02	43	34	14.6	10	44	17	21	34	13	8	6.6	4-M6 × 20
18 × 22 (81N・m)	6.3	HZ 01	44	35	14.6	10	47	18	22	35	13	8	6.6	4-M6 × 20
		HN 02	44	35	14.6	10	47	18	22	35	13	8	6.6	4-M6 × 20
19 × 24 (122N・m)	6.3	HZ 01	45	36	14.6	14	47	19	24	36	13	8	6.6	4-M6 × 20
		HN 02	45	36	14.6	14	47	19	24	36	13	8	6.6	4-M6 × 20
20 × 25 (129N・m)	6.3	HZ 01	46	37	14.6	14	47	20	25	37	15	10	6.6	4-M6 × 20
		HN 02	46	37	14.6	14	47	20	25	37	15	10	6.6	4-M6 × 20
		HN 03	46	37	15.6	14	47	20	25	37	16	10	6.6	4-M6 × 20
22 × 26 (154N・m)	6.3	HZ 02	48	39	14.6	14	51	22	26	39	15	10	6.6	4-M6 × 20
		HN 03	48	39	15.6	14	51	22	26	39	16	10	6.6	4-M6 × 20
24 × 28 (171N・m)	6.3	HZ 02	50	41	14.6	14	53	24	28	41	15	10	6.6	4-M6 × 20
		HN 03	50	41	15.6	14	53	24	28	41	16	10	6.6	4-M6 × 20
		HN 04	50	41	15.6	14	53	24	28	41	16	10	6.6	4-M6 × 20
25 × 30 (172N・m)	6.3	HZ 02	51	42	14.6	14	53	25	30	42	15	10	6.6	4-M6 × 20
		HN 03	51	42	15.6	14	53	25	30	42	16	10	6.6	4-M6 × 20
		HN 04	51	42	15.6	14	53	25	30	42	16	10	6.6	4-M6 × 20
28 × 32 (204N・m)	6.3	HZ 02	54	45	14.6	14	55	28	32	45	15	10	6.6	4-M6 × 20
		HY 03	54	45	15.6	14	55	28	32	45	16	10	6.6	4-M6 × 20
		HN 04	54	45	15.6	14	55	28	32	45	16	10	6.6	4-M6 × 20
30 × 35 (213N・m)	6.3	HZ 02	56	47	14.6	14	59	30	35	47	17	12	6.6	4-M6 × 25
		HY 03	56	47	15.6	14	59	30	35	47	18	12	6.6	4-M6 × 25
		HN 04	56	47	15.6	14	59	30	35	47	18	12	6.6	4-M6 × 25
32 × 36 (230N・m)	6.3	HY 03	58	49	15.6	14	59	32	36	49	18	12	6.6	4-M6 × 25
		HN 04	58	49	15.6	14	59	32	36	49	18	12	6.6	4-M6 × 25
35 × 40 (332N・m)	7	HY 04	67.7	56	17	25	71	35	40	56	18	12	9	4-M8 × 25
		HZ 04	67.7	56	17	25	71	35	40	56	18	12	9	4-M8 × 25
		HN 05	67.7	56	17	25	71	35	40	56	18	12	9	4-M8 × 25
36 × 42 (333N・m)	7	HY 04	68.7	57	17	25	71	36	42	57	18	12	9	4-M8 × 25
		HZ 04	68.7	57	17	25	71	36	42	57	18	12	9	4-M8 × 25
		HN 05	68.7	57	17	25	71	36	42	57	18	12	9	4-M8 × 25
38 × 44 (356N・m)	7	HY 04	72.7	59	17	25	74	38	44	59	20	14	9	4-M8 × 30
		HZ 04	72.7	59	17	25	74	38	44	59	20	14	9	4-M8 × 30
		HN 05	72.7	59	17	25	74	38	44	59	20	14	9	4-M8 × 30
40 × 45 (355N・m)	8	HZ 04	72.7	61	19	25	74	40	45	61	21	14	9	4-M8 × 30
		HZ 05	72.7	61	19	25	74	40	45	61	21	14	9	4-M8 × 30
		HN 06	72.7	61	19	25	74	40	45	61	21	14	9	4-M8 × 30
42 × 48 (455N・m)	8	HZ 04	74.7	63	19	29	78	42	48	63	21	14	9	4-M8 × 30
		HZ 05	74.7	63	19	29	78	42	48	63	21	14	9	4-M8 × 30
		HN 06	74.7	63	19	29	78	42	48	63	21	14	9	4-M8 × 30
45 × 52 (492N・m)	10	HZ 05	77.7	66	23	29	81	45	52	66	22	15	9	4-M8 × 30
		HN 06	77.7	66	23	29	81	45	52	66	22	15	9	4-M8 × 30
48 × 55 (843N・m)	10	HZ 05	90.3	75	23	59	95	48	55	75	22	15	11	4-M10 × 35
		HZ 06	90.3	75	23	59	95	48	55	75	22	15	11	4-M10 × 35
		HN 07	90.3	75	23	59	95	48	55	75	22	15	11	4-M10 × 35
50 × 57 (888N・m)	10	HZ 06	92.3	77	23	59	95	50	57	77	22	15	11	4-M10 × 35
		HN 07	92.3	77	23	59	95	50	57	77	22	15	11	4-M10 × 35
55 × 62 (992N・m)	10	HZ 06	97.3	82	23	59	100	55	62	82	22	15	11	4-M10 × 35
		HN 07	97.3	82	23	59	100	55	62	82	22	15	11	4-M10 × 35

HNのみ使用の場合



HZ, HY使用の場合



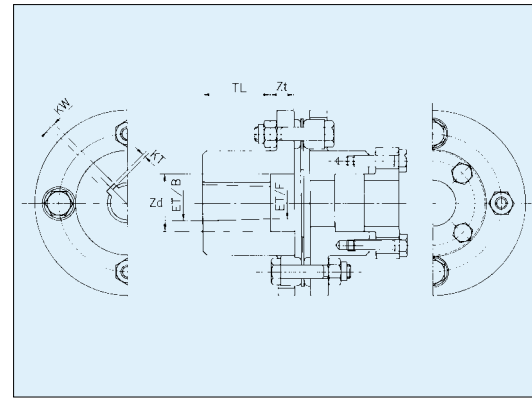
SE (伝達可能トルク)		SE用ハブの設計寸法					PFの設計寸法							使用ボルト
E × Es	Is (mm)	適用最小ハブ (mm)	適用最小H (mm)	PCD (mm)	Ls (mm)	使用ねじ必要締付トルク (N・m)	A (mm)	E (H7) (mm)	ES-0.1-0.2 (mm)	PCDs (mm)	F (mm)	T (mm)	Mb (mm)	
56 × 64 (938N・m)	12	HZ 06	98.7	83	27	59	100	56	64	83	22	15	11	4-M10 × 35
		HN 07	98.7	83	27	59	100	56	64	83	22	15	11	4-M10 × 35
60 × 68 (1551N・m)	12	HZ 07	111.1	90	27	98	117	60	68	90	22	15	13.5	4-M12 × 40
		HN 08	111.1	90	27	98	117	60	68	90	22	15	13.5	4-M12 × 40
63 × 71 (1187N・m)	12	HZ 07	114.1	93	27	98	117	63	71	93	22	15	13.5	4-M12 × 40
		HN 08	114.1	93	27	98	117	63	71	93	22	15	13.5	4-M12 × 40
65 × 73 (1702N・m)	12	HZ 07	116.1	95	27	98	117	65	73	95	22	15	13.5	4-M12 × 40
		HN 08	116.1	95	27	98	117	65	73	95	22	15	13.5	4-M12 × 40

設計標準（スパナ使用の場合）

SE (伝達可能トルク)		SE用ハブの設計寸法					PFの設計寸法							使用ボルト
E × Es	Is (mm)	適用最小ハブ (mm)	適用最小H (mm)	PCD (mm)	Ls (mm)	使用ねじ必要締付トルク (N・m)	A (mm)	E (H7) (mm)	ES-0.1-0.2 (mm)	PCDs (mm)	F (mm)	T (mm)	Mb (mm)	
22 × 26 (154N・m)	6.3	HZ 01	45	37	14.6	14	48	22	26	37	15	10	6.6	4-M6 × 20
		HN 02	45	37	14.6	14	48	22	26	37	15	10	6.6	4-M6 × 20
28 × 32 (204N・m)	6.3	HN 03	51	42	15.6	14	53	28	32	42	16	10	6.6	4-M6 × 20
32 × 36 (230N・m)	6.3	HZ 02	55	49	15.6	14	60	32	36	49	18	12	6.6	4-M6 × 25
35 × 40 (238N・m)	7	HY 03	59	52	17	14	63	35	40	52	18	12	6.6	4-M6 × 25
		HN 04	59	52	17	14	63	35	40	52	18	12	6.6	6-M6 × 25
36 × 42 (390N・m)	7	HN 04	61	52	17	14	63	36	42	52	18	12	6.6	6-M6 × 25
40 × 45 (355N・m)	8	HY 04	70	61	19	25	74	40	45	61	21	14	9	4-M8 × 30
		HN 05	70	59	19	25	74	40	45	59	21	14	9	6-M8 × 30
48 × 55 (878N・m)	10	HN 06	80	72	23	25	87	48	55	72	22	15	9	8-M8 × 35
50 × 57 (888N・m)	10	HZ 05	88	77	23	59	97	50	57	77	22	15	11	4-M10 × 35
		HN 06	82	72	23	25	87	50	57	72	22	15	9	8-M8 × 35

テーパ軸穴設計標準

品名	寸法諸元						
	ET/B	ET/F	TI	KW	KT	Zd	Zt
HN01-11T04-SI-Z	11	9.4	16	4H7	1.2	21	9.4
HN02-11T04-SI-Z	11	9.4	16	4H7	1.2	21	9.4
HP01-16T05-SI-Z	16	13.05	29.5	5F7	1.5	25	10.5
HP02-16T05-SI-Z	16	13.05	29.5	5F7	1.5	25	10.5
HN03-16T05-SI-Z	15.46	13.05	24.1	5F7	1.8	25	4.6
HP03-16T05-SI-Z	16	13.05	29.5	5F7	1.5	25	15.5
HN04-16T05-SI-Z	16	13.05	29.5	5F7	1.5	25	4
HN05-16T05-SI-Z	16	13.05	29.5	5F7	1.5	25	11.6



軸穴

軸穴寸法と公差・面取の標準 (JIS B-0903・0401・1301による)

穴径の基準寸法	軸 穴			ボス端面の面取
	穴径の公差			
	しまりばめ	中間ばめ (H7)	中間ばめ (G7)	
10				0.5
11				
12		+0.018	+0.024	
14		-0	+0.006	
16				
18				
19				
20				
22	(M7)			
24	+0	+0.021	+0.028	
25	-0.021	-0	+0.007	
28				
30				
32	(M7)			
35	+0			
38	-0.025	+0.025	+0.034	
40		-0	+0.009	
42	(N7)			
45	-0.008			
48	-0.033			
50				
55				
56				
60				
63	(N7)	+0.030	+0.040	
65	-0.009	-0	+0.010	
70	-0.039			
71				
75				
80				
85				
90	(P7)			
95	-0.024	+0.035	+0.047	
100	-0.059	-0	+0.012	
110				
120				
125				
130	(P7)			
140	-0.028	+0.040	+0.054	
150	-0.068	-0	+0.014	
160				
170				
180				

注) フランジ面側の面取はイトメンとします。

軸穴

軸穴径とキー、キー溝の寸法諸元の標準 (新 JIS - 1976)

軸穴径 (mm)	キーの呼び寸法 (mm)	溝幅 (mm)	キーみぞの寸法						
			幅公差 (mm)			溝底の R (mm)	軸側溝深さ (mm)	穴側溝深さ (mm)	深さ公差 (mm)
			精級	並級					
			穴側及び軸側 P9	軸側 N9	穴側 Js9				
10-12	4x4	4				0.08 ~ 0.16	2.5	1.8	+0.1 0
12-17	5x5	5	-0.012 ~ -0.042	0 ~ -0.030	±0.0150		3.0	2.3	
17-22	6x6	6				0.16 ~ 0.25	3.5	2.8	
20-25	(7x7)	7					4.0	3.0	
22-30	8x7	8	-0.015 ~ -0.051	0 ~ -0.036	±0.0180		4.0	3.3	
30-38	10x8	10					5.0	3.3	
38-44	12x8	12					5.0	3.3	
44-50	14x9	14				0.25 ~ 0.40	5.5	3.8	
50-55	(15x10)	15	-0.018 ~ -0.061	0 ~ -0.043	±0.0215		5.0	5.0	
50-58	16x10	16					6.0	4.3	
58-65	18x11	18					7.0	4.4	
65-75	20x12	20					7.5	4.9	
75-85	22x14	22				0.40 ~ 0.60	9.0	5.4	
80-90	(24x16)	24	-0.022 ~ -0.074	0 ~ -0.052	±0.0260		8.0	8.0	
85-95	25x14	25					9.0	5.4	
95-110	28x16	28					10.0	6.4	
110-130	32x18	32	-0.026 ~ -0.088	0 ~ -0.062	±0.0310		11.0	7.4	
125-140	(35x22)	35				0.70 ~ 1.00	11.0	11.0	

軸穴径 (mm)	キーの呼び寸法 (mm)	溝幅 (mm)	キーみぞの寸法							
			幅公差 (mm)			溝底の R (mm)	軸側溝深さ (mm)	穴側溝深さ (mm)	深さ公差 (mm)	
			精級	並級						
			穴側及び軸側 P9	軸側 N9	穴側 Js9					
130-150	36x20	36							12.0	8.4
140-160	(38x24)	38							12.0	12.0
150-170	40x22	40	-0.026 ~ -0.088	0 ~ -0.062	±0.0310	0.70 ~ 1.00			13.0	9.4
160-180	(42x26)	42							13.0	13.0
170-200	45x25	45							15.0	10.4
200-230	50x28	50							17.0	11.4
230-260	56x32	56							20.0	12.4
260-290	63x32	63	-0.032 ~ -0.106	0 ~ -0.074	±0.0370	1.20 ~ 1.60			20.0	12.4
290-330	70x36	70							22.0	14.4

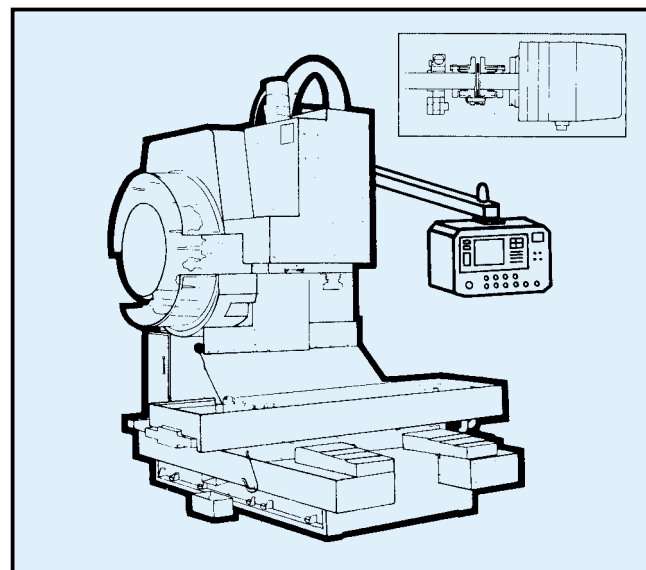
- 注1) () の寸法のキーはなるべく使用しないでください。
- 注2) キー溝の位置は任意のリーマースポットと隣り合うバカ穴の中心線間中央位置とします。

止めねじ用穴の標準 (Aタイプの場合)

サイズ	ハブの種類		標準 (HN : HZ)		ボス延長型 (HP : HK)		ボス延長型 (HO)	
	サイズ No.	部品 No.	止めねじのサイズ	ハブの全長 (F) (mm)	止めねじ穴の位置 (L) (mm)	ハブの全長 (F) (mm)	止めねじ穴の位置 (L) (mm)	ハブの全長 (F) (mm)
05	01	M 6	25.4	8	40	14		
10	02	M 6	25.4	8	40	14	45	16
15	03	M 8	28.7	10	45	16	50	18
20	04	M 8	33.5	12	50	18	60	20
25	05	M 8	41.1	14	60	20	70	25
30	06	M 10	47.8	16	70	25	80	28
35	07	M 10	57.2	20	85	30	100	35
40	08	M 10	63.5	22	100	35	115	40
45	09	M 12	76.2	26	115	40	130	45
50	10	M 16	88.9	30	135	48	150	53
55	11	M 16	101.6	36	150	53	175	60

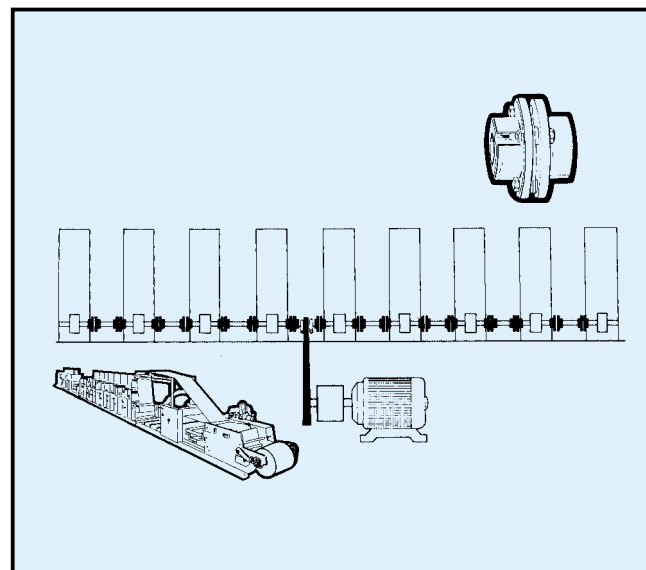
- 注1) 止めねじ穴の位置はハブのボス端からの距離 (mm) で示します。
- 注2) 止めねじはメートル並目とします。
- 注3) 止めねじの位置はハブ全長に対し、ボス端から約35%に当る位置にしています。L = 0.35 F
- 注4) 止めねじの角度位置はキー溝の上とします。
- 注5) 止めねじを2本、3本と使用しても軸の保持力は2倍、3倍にはなりません。

適用例



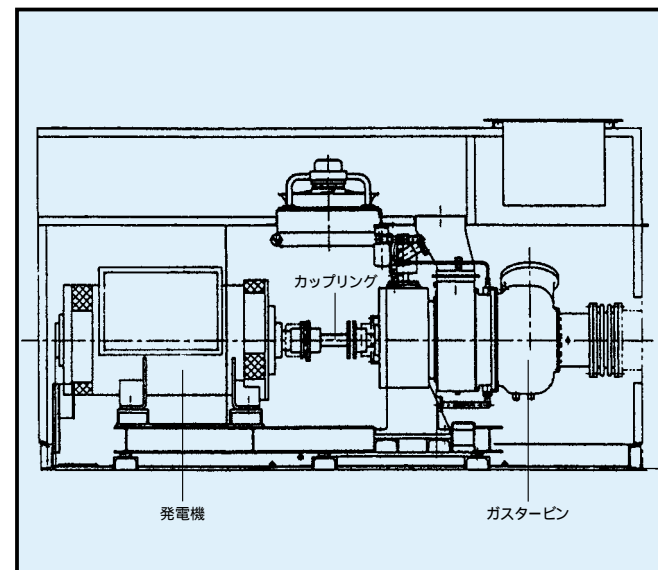
工作機械への応用例

NC旋盤、マシニングセンターのサーボモーターとボールスクリーの継ぎに、またモーターと主軸との継ぎに使用されます。



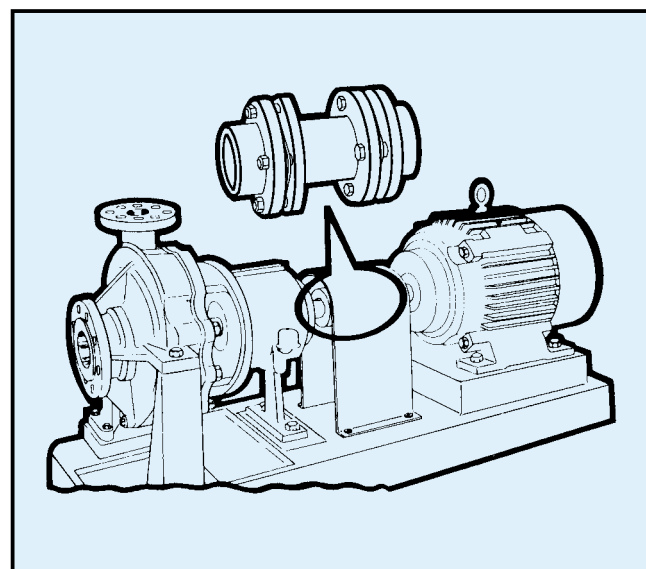
印刷用輪転機への応用例

輪転機の各ユニット間を継ぐために使用されます。また、過負荷防止用として、シャープピン型カップリングも使用されます。



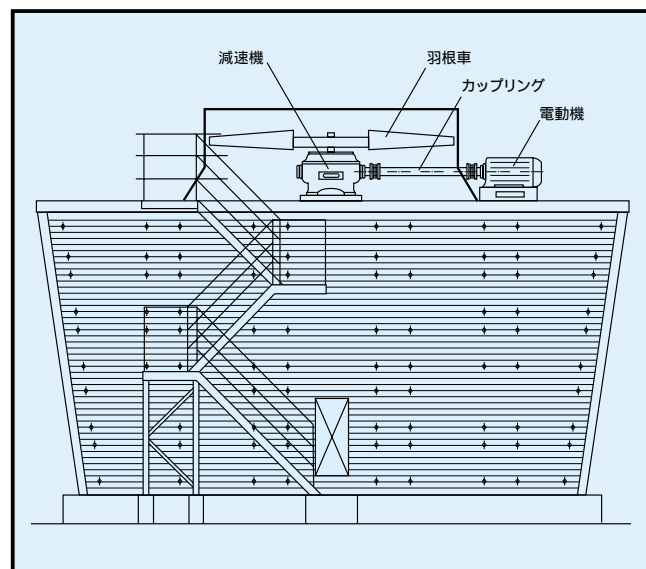
発電装置への応用例

無潤滑、高耐久性、ミスアライメントの許容範囲が広いことで、信頼性を要求される発電装置に使用されています。



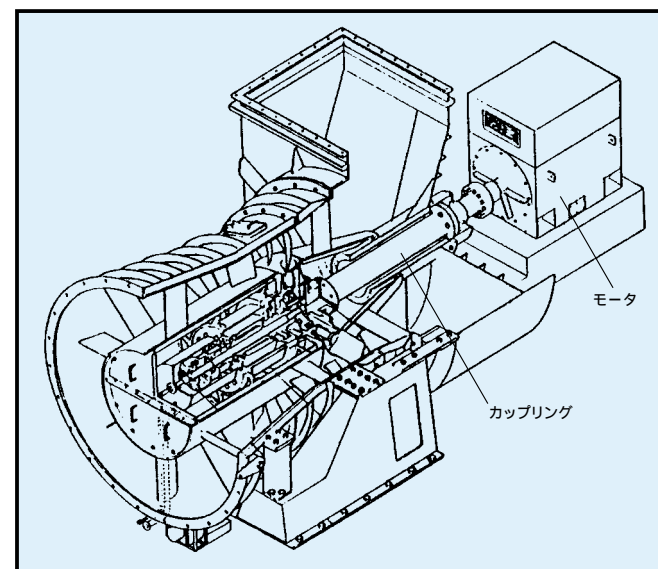
ポンプへの応用例

メンテナンスを容易にするため、スペーサー型カップリングが必要となります。また熱水、熱油ポンプへの使用には偏位吸収量の、大きい方が有益です。



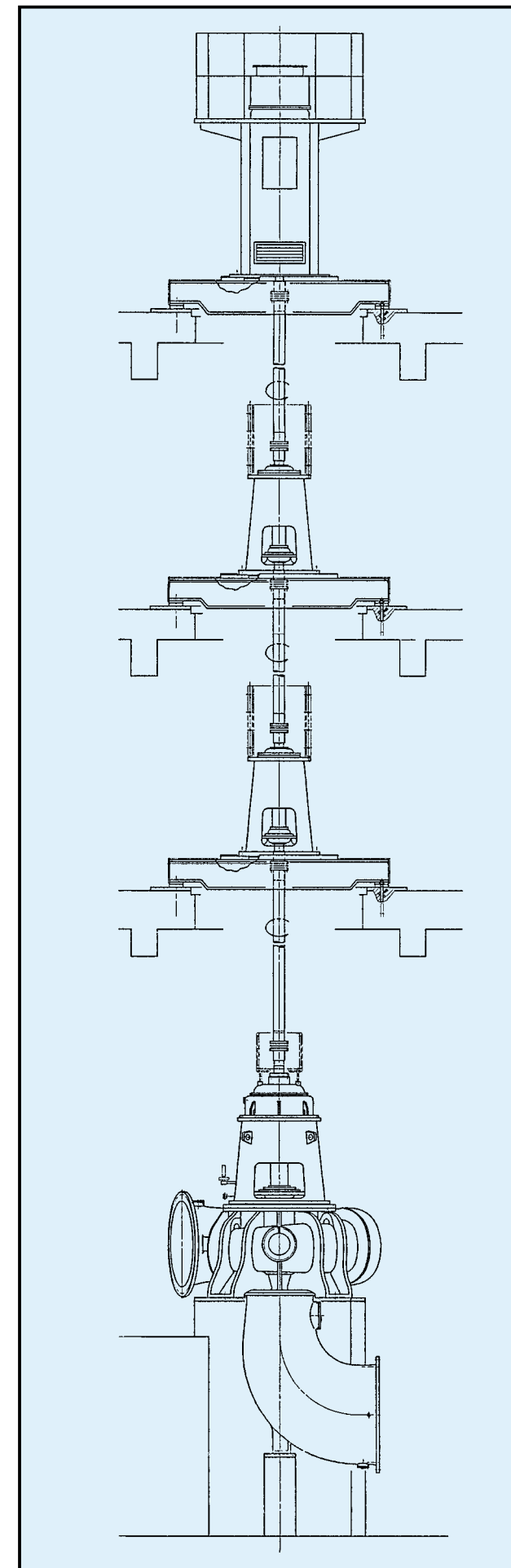
クーリングタワーへの応用例

モーターは、多湿腐食雰囲気から隔離され、フローティングシャフト・カップリングによって、ファン下のギヤボックスと接続されます。ファン径の大きな場合は、ツインシャフト・カップリングを使用することもあります。



軸流送風機への応用例

発電プラントのボイラ用軸流送風機駆動用として数多くの実績があります。



立型ポンプへの応用例

多床式のポンプ設備には、フローティングタイプを直列につなぐことで対応できます。

カップリングの応用

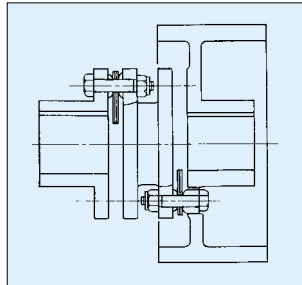
スプライン型カップリング

タービン、ホットガスファン等に発生する大きな軸方向変位を吸収します。摺動抵抗を小さくするため、スプラインにコーティングを施してあります。



ブレーキドラム付カップリング

ブレーキドラムを一体化し、省スペース型としました。ブレーキディスクを一体化したのものもあります。



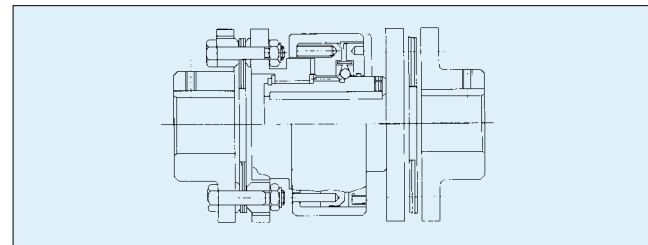
シャープピン型カップリング

鍛圧機械、発電機などに使用されています。カップリングにバックラッシュが無いため、破断精度が、優れています。



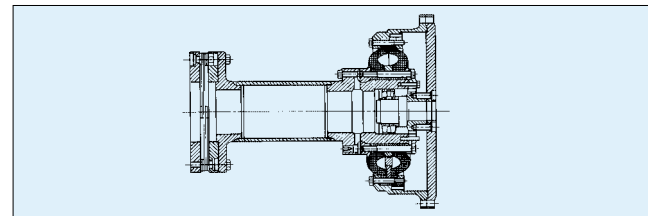
トルクレイサー付カップリング

鍛圧機械、紙工機械などに過負荷防止として使われます。短時間に手動復帰できます。



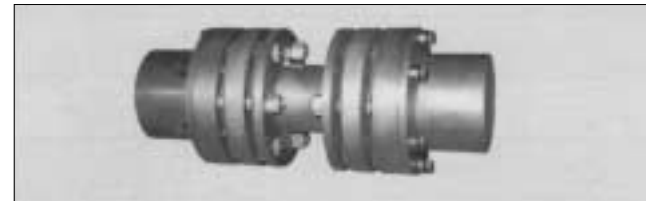
高弾性継手との組み合わせ

船用エンジンに使用されます。(VULKANカタログより)



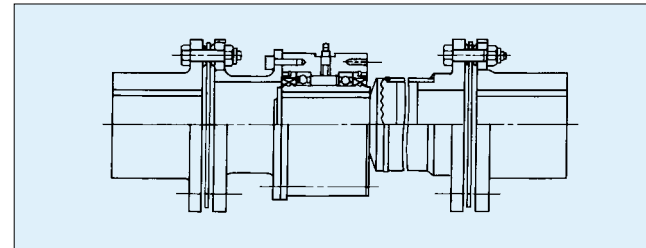
ダブルエレメントカップリング

タービンなどに発生する大きな軸方向変位を吸収します。



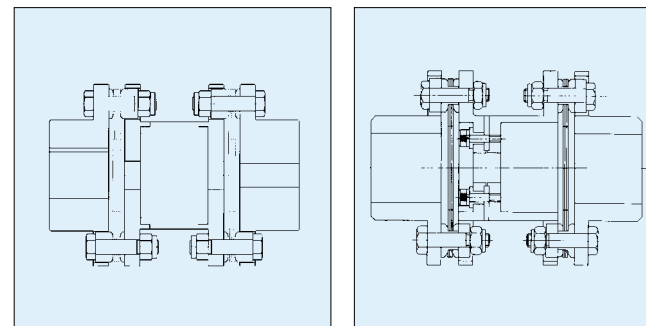
クラッチカップリング

プロワなどのタービンとモーターの2元駆動や、スタンバイ駆動に使用されます。



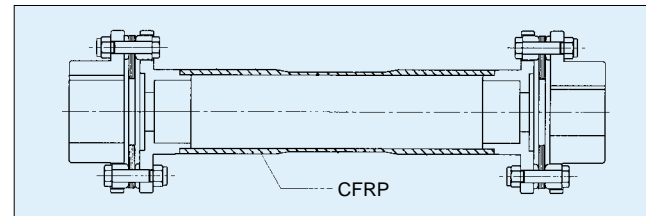
絶縁型カップリング

インバータモータの軸電流に起因する減速機等機械側軸受の電蝕損傷を防止するために使用されます。



コンポジット型カップリング

軽量でトルク容量が大きく長尺化が可能になります。同一長さで低ネジリ剛性から高剛性品まで対応可能です。



取扱い上の注意点

- (1) ご使用前に必ずこの取扱い上の注意点を御読みいただき、正しくお使いください。
- (2) 製品が作動することにより危険が予測される場合は、事前に危険をさける措置をおとりください。
- (3) 別途組立要領書が必要な場合はご請求下さい。

仮組みと心出し

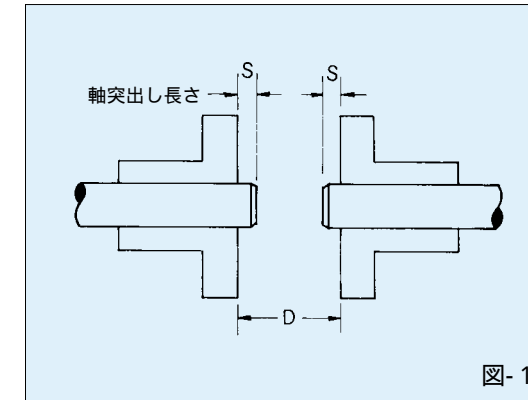


図-1

最初の組立てと心出しに適切な注意を払うことが、カップリングに最大の能力を発揮させ、偏心を補正させ、長寿命を保持することになります。

1 軸および穴を調べ、バリ等がないことを確かめ、軸とハブへのキーのはめ合いが適当かどうか調べます。

もしも選定したカップリングの寸法“D”より両軸端間の距離が短い場合、軸を突出す事によってD寸法を確保します。(図-1)
軸がフレキシブルエレメントの内径より大きい場合は下表のSの範囲で調整して下さい。

サイズNo.		00	01	02	03	04	05	10	15	20	25	30	35	40	45	50	55	60	65
Aタイプ	エレメント内径 (mm)						25	30	32	40	45	51	69	76	89	101	108		
	S (mm)						2	2	2	3	3	3	4	4	5	5	6		
Eタイプ	エレメント内径 (mm)	60	69	78	83	98	142	142	163	184	200	216	231	253	280	307	322	338	354
	S (mm)	2	2	2	2	2	3	3	3	3	3	5	5	5	5	5	5	5	5
Gタイプ	エレメント内径 (mm)		124		143		155	155	178	201	218	235	252	275	304	343	350	368	384
	S (mm)		2		2		4	4	4	4	4	6	6	6	6	6	6	3	6

S: 軸径が (エレメント内径 - 2mm) より大きい場合の許容突出し長さ

注意: ハブがしまりばめで加工されている時は、ハブは90°~120°の油中で加熱し、速やかに軸にはめこんでください。局部的な加熱は歪みを生じますから決して行わないでください。

2 軸端間寸法

機械装置を動かして、正規の位置で連結されるようにしてください。特殊な場合を除きフランジ間 (G寸法) を±0.25mm以内にセットしてください。

3 偏角(図2)

- ダイヤルゲージを片側のハブに固定し、そのハブを回転させ、ダイヤルゲージの最小読みを見つけ、ゼロにセットしてください。
- 再度ダイヤル側カップリングを360°回転させ、ダイヤルゲージのフレの読みが最小になるまで調整してください。参考までに、0.1°偏角が存在する場合の外周に最も近い面のフレは下表の通りです。

サイズNo.		00	01	02	03	04	05	10	15	20	25	30	35	40	45	50	55	60	65
ゲージ読み (TIR mm)	Aタイプ						0.12	0.15	0.16	0.20	0.22	0.25	0.29	0.34	0.37	0.43	0.48		
	Eタイプ	0.21	0.24	0.28	0.32	0.37	0.48	0.48	0.53	0.60	0.65	0.71	0.77	0.81	0.88	0.96	1.02	1.09	1.13
	Gタイプ	0.37		0.43		0.48	0.48	0.53	0.60	0.65	0.71	0.77	0.81	0.88	0.96	1.02	1.09	1.13	

偏角と平行偏心

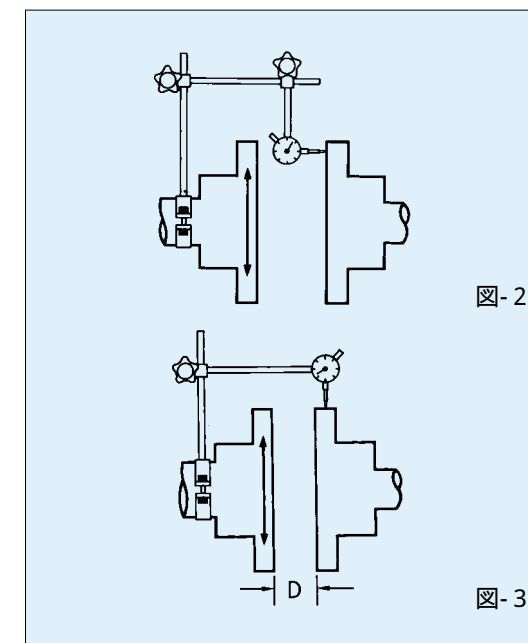


図-2

図-3

安全上の注意点

4 平行偏心(図3)

- (a) 軸の平行偏心は、ダイヤルゲージを駆動側ハブに固定し、駆動側軸を回転させながら、被駆動側ハブ外周のダイヤルゲージの読みによります。
平行偏心はフランジ面間(D寸法)1000mm当り2mmが偏角として0.1°になります。
- (b) 偏角を再チェックして、偏角が十分小さいことを確認してください。
- (c) ダイヤルゲージの測定で外周部のフレが、ハブのパカ孔部分で、異常にフレる事がありますが、これはパカ孔を加工の際、フランジが外側にふくらんだ為ですので、その部分を避けて読み取って下さい。

注意:

ボルトを挿入する時決して無理な力をかけてはいけません。厚いワッシャーはフランジの大きい寸法の穴に入りこみます。ナイロンナットはすべて規定のトルクでしっかりと締めてください。なおボルトの差し込み方向は作業しやすい方向で実施してください。

5 P.6の構造図をガイドとして、カップリングを組立てます

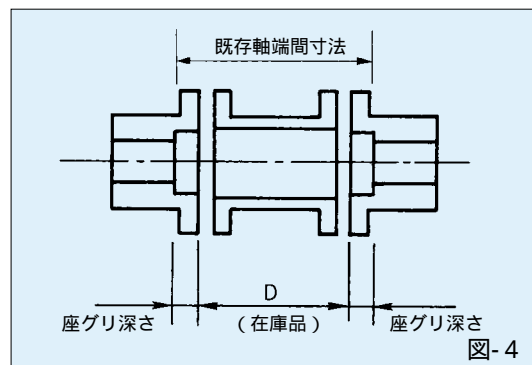
とくにご注意願いたいこと:長寿命を確実にするために、実際の運転に入って短時間後(1~2時間)に偏心および偏角を再チェックしてください。その際に、ボルト、ナットを規定のトルクで再締付してください。

ナイロンナットの許容着脱回数はテスト結果では15回ですが、10回程度を目安にしてください。これ以上の着脱を行なう場合には、ナットを補用品としてご準備ください。

また、もしも組立部品をすべて交換する場合、名称 バックキット
エレメント・ボルト・ナット・ワッシャーをパ 表示 KN
ックして用意してあります。(:部品NO.)

6 在庫スペーサーでの応急処置(図4)

装置産業での突発事故が発生した場合、在庫スペーサーを利用して、左図のような応急処置が可能です。



一般的にハブはPハブもしくは、Kハブを利用します。

安全にお使いいただく為に、下記取扱い上の注意点、または取扱説明書を必ずお読みいただき、内容を十分ご理解の上ご使用いただくようお願い致します。

また、カップリングの選定に際しては、このカタログの内容を十分ご理解の上型式をお決め下さい。ご不明な点が有れば必ず弊社までお問い合わせ下さい。

尚、このカタログの裏表紙に記載してある「保証について」を熟読され、ご理解の上弊社製品をご使用下さい。

警告 取扱いを誤った場合に、死亡または重傷を負う危険な状態が想定される場合。

注意 取扱いを誤った場合に、軽症を負うかまたは物的損害のみが発生する危険な状態が生じる事が想定される場合。



警告 ・ボルト・ナットの締結は、所定トルクで確実に実施して下さい。ネジ部の緩み止めに、ナイロンリングが取り付けられたナットを採用しております。ネジ部がナイロン部分に食い込むと、締付けトルクが大きくなりますが、必ず所定トルクを確認して下さい。

ボルト・ナットの締付け不足は、ボルト折損・エレメントの破損の原因になり重大事故を引き起こす恐れがあります。

・カップリングの選定に際し、駆動側・従動側に変動負荷がある場合・繰り返し衝撃がかかる場合・高速運転をする場合は、必ず弊社へご相談下さい。
選定を間違えますと、カップリングの破損に繋がります。

・シングルタイプをご使用の場合は、カタログ記載の使用方法を確認の上、適切な選定をして下さい。使用方法を間違えますと、カップリングの破損や装置の故障に繋がり、事故の発生が想定されます。

・労働安全衛生規則第2編・第1章・第1節 一般基準を遵守して下さい。



注意 ・当初の据付け時の芯出し精度が高いほど、芯違いの吸収量は大きくなります。軸受の摩耗、機械装置の状態変化、振動等によって生ずる位置変化はカップリングの寿命を短くします。定期的な保守点検の実施をお勧め致します。

・弊社の了解無しに、カップリングの改造を行わないで下さい。それが原因で事故、故障が発生しても、弊社は責任を負えません。

・腐食、高温、寒冷、等の、カップリング使用雰囲気が非常に過酷な条件の場合は弊社にご相談下さい。

・カップリングには安全カバーを取り付けて下さい。開口部に指や物を入れると、破損や怪我の恐れがあります。

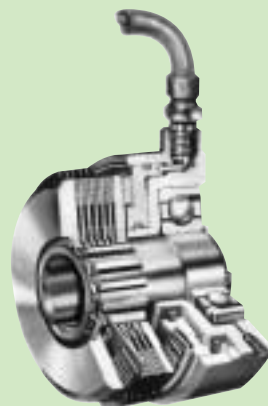
その他の回転伝達製品



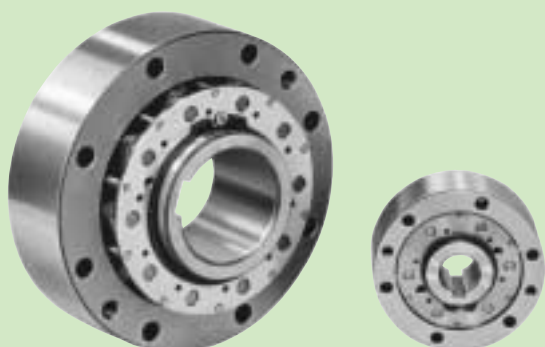
NLS
遠心クラッチ



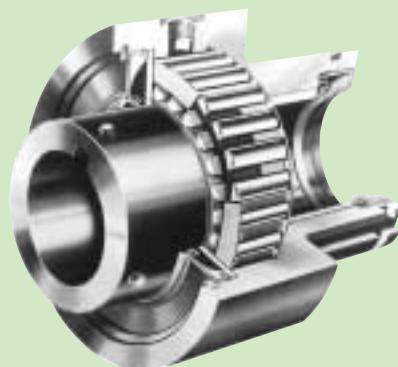
マイクロカップリング



DISC-O-TORQUE
油・空圧・クラッチ



RSBI
遠心カリフトオフプラグ型クラッチ



オーバーランニングクラッチ

保証について

このカタログにはForm-Flexカップリングの性能と寸法データが、皆様の適切な選定に役立つように記載してあります。当社は、カタログ製品の選定や特殊設計品の設計あるいは使用について応用技術の御相談をお引受けします。しかし取付機器の実際の性能を私どもの実験室で再現する事は不可能ですから、製品の客先での応用上の性能保証は致しかねます。また、当社は製品が適切な品質管理の下で製作され出荷される事を保証致します。もし製作上や材料の欠陥があった場合には、製品出荷後1年間は保証致します。この場合保証の対象になり得るか否かについては当社で問題の製品または部品

を引取り検査を行った結果により決定致します。その場合当社の責任は検査の結果欠陥があると認められた製品または部品の交換もしくは修正の範囲に限るものと致します。当社の同意なしに追加工したり、指定以外の部品を交換したり、修理したりあるいは指示と異なる取付や運転をしたもの、誤った使い方や不適当な取扱いをしたもの、突発的な不測の事故によって破損したものはこの保証の対象から除かれます。また当社はカタログ記載の製品の制作を中止しあるいはカタログの内容を変更する事があります。

 大同精密工業株式会社

本社 〒171-0021 東京都豊島区西池袋 3-1-15(西池袋TSビル)
電話 / 03-5956-9176 FAX / 03-5956-9177